

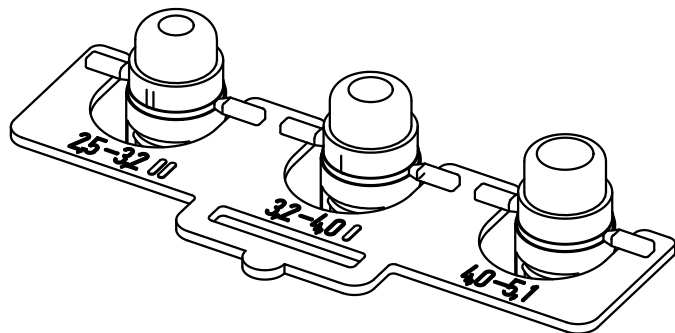
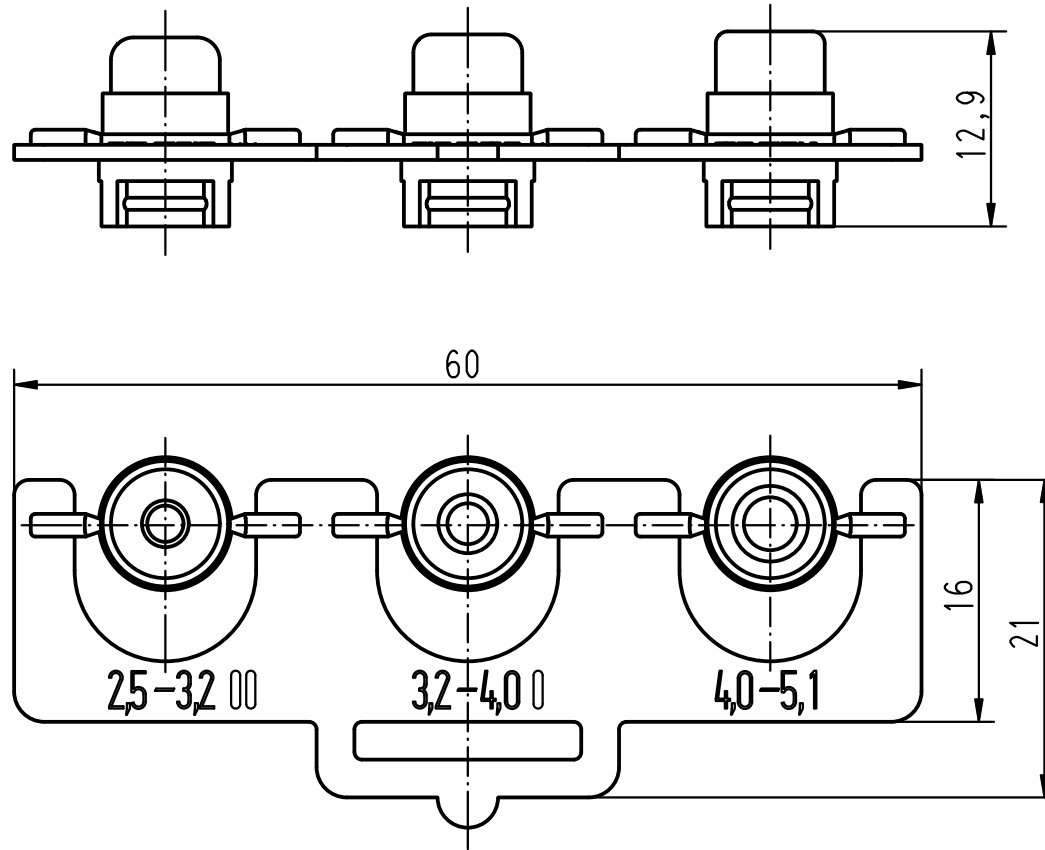
1 2 3 4 5 6

A

B

C

D



All Dimensions in mm Original Size DIN A 4		Techn. Character.			Nicht tolerierte Masse/ Free size tolerances	
			Dat.	Name	Massstab/ Scale  2:1	<b>Dichtungskamm</b> für M8-S
			Detail.	15.03.07 DY		
			Insp.	WELL		
			Stand.			
413630	06.02.08	DY	HARTING Electric GmbH & Co. KG			<b>TB 21 01 010 2013</b>
412794			D-32339 Espelkamp			
Mod.	Dat.	Name				Blatt/ page
					Sub.	