



Pushing Performance  
Since 1945

# HARTING 産業用イーサネットスイッチ

- v.4 -



# 全体目次

	全体目次	1
	アンマネージドスイッチ製品群一覧	2
	Ha-VIS eCon 2000 FE / 2000 GE シリーズ	3-4
	Ha-VIS eCon 2000 advanced ix Industrial	5
	Ha-VIS eCon 2000 FE PoE / 2000 GE PoE シリーズ	6-7
	Ha-VIS eCon 3000 FE PoE / 3000 GE PoE シリーズ	8
アンマネージド	Ha-VIS eCon 3050 / 3080	9-10
	Ha-VIS eCon 3050G / 3080G	11
	Ha-VIS eCon 3050A-HV / 3080A-HV	12
	Ha-VIS eCon 3018	13
	Ha-VIS eCon 7080-QoS	14
	Ha-VIS eCon 7050G / 7080G	15
	Ha-VIS eCon 7050 PoE / 7080 PoE / 7090 PoE	16
	QoS 機能および IGMP スヌーピング機能つきアンマネージドスイッチ紹介	17
	PoE/PoE+ 対応スイッチ紹介	18
	マネージドスイッチ製品群一覧, 関連製品	19
	Ha-VIS mCon 3080	20
	Ha-VIS mCon 3000A シリーズ	21-24
	ラックマウント型 Ha-VIS mCon 8028	25-26
	VLAN/QoS 機能, 鉄道最新冗長機能, ネットワーク機器とサーバ監視の統合管理	27
鉄道車両間高速イーサネット通信 ETB/ECN 準拠スイッチ	28	
マネージド	Ha-VIS mCon 7012	29
	Ha-VIS mCon 7112 / 7612	30
	Ha-VIS mCon 7120 / 7620	31
	Ha-VIS mCon 7128 / 7628	32
	タイムサーバ, ワイヤレス AP, セキュリティルータ	33-34

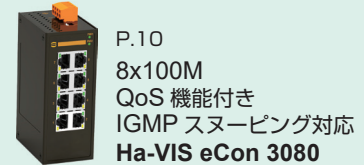
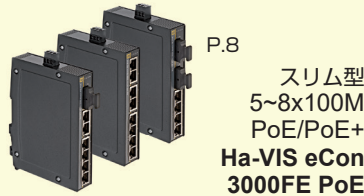
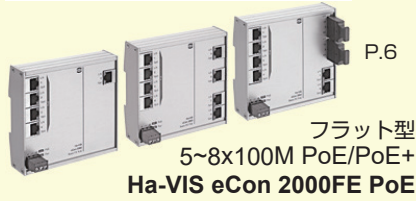
# アンマネージドスイッチ製品群一覧

PoE/PoE+ 対応

QoS 機能付き

## 10/100Mbps アンマネージドスイッチ

IP  
30  
・  
40

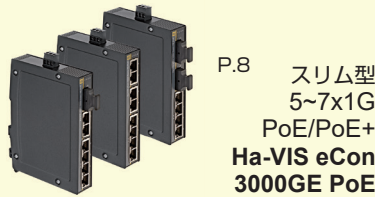
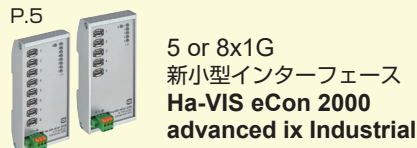


IP  
65



## 1Gbps アンマネージドスイッチ

IP  
30



IP  
65



EtherNet/IP

PROFI<sup>®</sup>  
NET

CC-Link IE Field  
Basic

各種オープンネットワーク対応

# フラット型 100Mbps Ha-VIS eCon 2000 FE

EtherNet/IP  
PROFI<sup>®</sup>  
NET



ClassNK

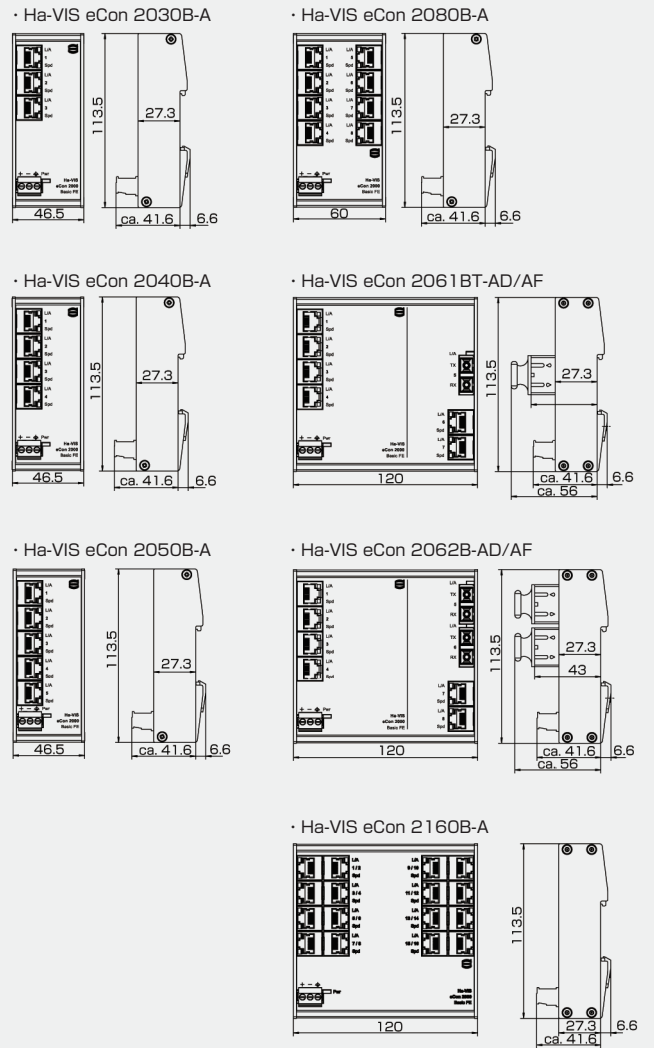


- 3 ~ 16 ポート
- エントリーレベル
- 光ファイバ(一部モデル)
- 保護等級 IP30
- 100Mbps
- サージ保護と逆極性保護搭載
- 広い使用電源範囲
- 標準モデルおよび温度拡張モデル

## ■製品仕様

モデル	標準モデル	温拡タイプ	
通信規格	10Base-Te 100Base-TX EEE, 100Base-FX		
スイッチ属性	MAC テーブル: 1K (16ポートタイプのみ8K) パケットバッファ: 448Kbit (16ポートタイプのみ2Mbit)		
インターフェース	ファーストイーサネットポート: RJ45 コネクタ 光ファイバポート: SC コネクタ		
LED	電源 LED: PWR インターフェース LED: Link/ACT, Link Speed		
電源	電源範囲: 24VDC/48VDC (9-60VDC) 電源入力端子: コネクタ端子台 3ピン (AWG 28 ~ AWG 12) 消費電流: 以下オーダ情報を参照 過電流保護 逆極性保護		
機構	筐体 / 保護等級	メタルハウジング / IP30	
	冷却	冷却方式: 自然冷却、ファンレス	
	寸法 / 重量	以下オーダ情報を参照	
動作環境	設置方式	設置方法: DIN レール取付	
	動作温度範囲	0 ~ +55°C      -40 ~ +70°C	
	保管温度範囲	保管温度範囲: -40 ~ +85°C	
産業規格	湿度範囲	湿度範囲: 0 ~ 95% (結露なきこと)	
	品質保証	MTBF: 以下オーダ情報を参照、保証期間: 5年	
	認証	CE, FCC, UL/cUL UL508	
	EMI	EN61000-6-4, FCC CFR47 Part 15, EN55022/CISPR22, Class A	
		IEC61000-4-2 (ESD)	
		IEC61000-4-3	
		IEC61000-4-4	
	EMS	IEC61000-4-5 (サージ)	
		IEC61000-4-6	
		IEC60068-2-6 (耐振動)	
環境・振動	IEC60068-2-6 (振動共振探索)		
	IEC60068-2-27 (耐衝撃)		
船級規格	DNV GL 船級協会 (DNV GLAS)		
	日本海事協会 (Nippon Kaiji Kyokai)		

## ■外形寸法図 (単位: mm)



## ■オーダ情報

RJ45	SFP	光 SC	外形寸法 W x H x D [mm]	重量 [g]	消費電流 @ 24 VDC	MTBF 百万時間	型番	
							標準タイプ: 0 ~ 55 °C	温拡タイプ: -40 ~ 70 °C
3ポート	—	—	46.5 x 113.5 x 27.3	193 ~ 194	32 mA	3.13	Ha-VIS eCon 2030B-A	Ha-VIS eCon 2030BT-A
4ポート	—	—	46.5 x 113.5 x 27.3	199	37 mA	2.99	Ha-VIS eCon 2040B-A	Ha-VIS eCon 2040BT-A
5ポート	—	—	46.5 x 113.5 x 27.3	203	42 mA	2.86	Ha-VIS eCon 2050B-A	Ha-VIS eCon 2050BT-A
6ポート	—	1x MM (2 km)	120 x 113.5 x 27.3	372	94 mA	1.24		Ha-VIS eCon 2061BT-AD
6ポート	—	1x SM (15 km)	120 x 113.5 x 27.3	378	81 mA	1.26		Ha-VIS eCon 2061BT-AF
6ポート	—	2x MM (2 km)	120 x 113.5 x 27.3	380	129 mA	1.20	Ha-VIS eCon 2062B-AD	Ha-VIS eCon 2062BT-AD
6ポート	—	2x SM (15 km)	120 x 113.5 x 27.3	386	113 mA	1.23	Ha-VIS eCon 2062B-AF	Ha-VIS eCon 2062BT-AF
8ポート	—	—	60 x 113.5 x 27.3	276 ~ 278	58 mA	2.53	Ha-VIS eCon 2080B-A	Ha-VIS eCon 2080BT-A
16ポート	—	—	120 x 113.5 x 27.3	488 ~ 495	93 mA	1.75	Ha-VIS eCon 2160B-A	Ha-VIS eCon 2160BT-A

# フラット型 ギガビット Ha-VIS eCon 2000 GE

EtherNet/IP CC-Link I E field  
PROFI<sup>®</sup>  
NET



アンマネージド

ClassNK

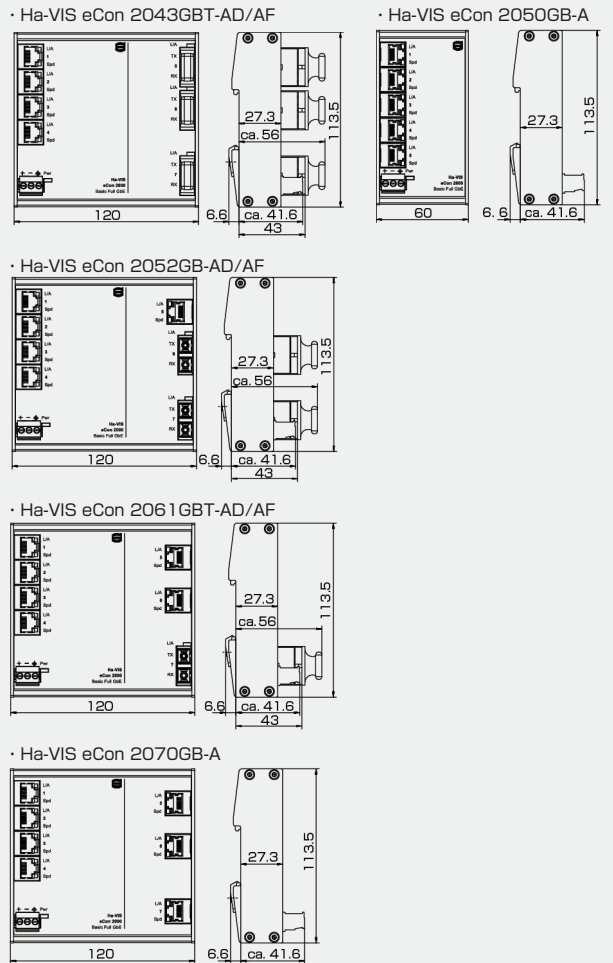


- 5 ~ 16 ポート
- ジャンボフレーム対応
- 光ファイバ(一部モデル)
- 保護等級 IP30
- 1 Gbps
- サージ保護と逆極性保護搭載
- 広い使用電源範囲
- 標準モデルおよび温度拡張モデル

## ■製品仕様

モデル	標準モデル	温度タイプ	
通信規格	10Base-Tc 100Base-TX EEE 1000Base-T EEE, 1000Base-SX(MM)/1000Base-LX(SM)(光)		
スイッチ属性	MAC テーブル: 8K パケットバッファ: 1Mbit		
インターフェース	ギガビットイーサネットポート: RJ45 コネクタ 光ファイバポート: SC コネクタ		
LED	電源 LED: PWR インターフェース LED: Link/ACT, Link Speed		
電源	電源範囲: 24VDC/48VDC (9-60VDC) 電源入力端子: コネクタ端子台 3ピン (AWG 28 ~ AWG 12) 消費電流: 以下オーダ情報を参照 過電流保護 逆極性保護		
機構	筐体 / 保護等級	メタルハウジング / IP30	
	冷却	冷却方式: 自然冷却、ファンレス	
	寸法 / 重量	以下オーダ情報を参照	
	設置方式	設置方法: DIN レール取付	
動作環境	動作温度範囲	0 ~ +55°C      -40 ~ +70°C	
	保管温度範囲	保管温度範囲: -40 ~ +85°C	
	湿度範囲	湿度範囲: 0 ~ 95% (結露なきこと)	
品質保証	MTBF: 以下オーダ情報を参照、保証期間: 5年		
認証	CE, FCC, UL/cUL UL508		
産業規格	EMI	EN61000-6-4, FCC CFR47 Part 15, EN55022/CISPR22, Class A	
	EMS	IEC61000-4-2 (ESD)	
		IEC61000-4-3	
		IEC61000-4-4	
		IEC61000-4-5 (サージ)	
	環境・振動	IEC61000-4-6	
IEC60068-2-6 (耐振動)			
IEC60068-2-6 (振動共振探索) IEC60068-2-27 (耐衝撃)			
船級規格	DNV GL 船級協会 (DNV GL AS) 日本海事協会 (Nippon Kaiji Kyokai)		

## ■外形寸法図 (単位: mm)



## ■オーダ情報

RJ45	SFP	光 SC	外形寸法 W x H x D [mm]	重量 [g]	消費電流 @ 24 VDC	MTBF 百万時間	型番	
							標準タイプ: 0 ~ 55 °C	温度タイプ: -40 ~ 70 °C
4ポート	—	3x MM (0.55 km)	120 x 113.5 x 27.3	386	185 mA	1.69		Ha-VIS eCon 2043GBT-AD
4ポート	—	3x SM (10 km)	120 x 113.5 x 27.3	393	199 mA	1.69		Ha-VIS eCon 2043GBT-AF
5ポート	—	—	60 x 113.5 x 27.3	205	134 mA	3.06	Ha-VIS eCon 2050GB-A	Ha-VIS eCon 2050GBT-A
5ポート	—	2x MM (0.55 km)	120 x 113.5 x 27.3	384	184 mA	1.69	Ha-VIS eCon 2052GB-AD	Ha-VIS eCon 2052GBT-AD
5ポート	—	2x SM (10km)	120 x 113.5 x 27.3	391	194 mA	1.69	Ha-VIS eCon 2052GB-AF	Ha-VIS eCon 2052GBT-AF
6ポート	—	1x MM (0.55 km)	120 x 113.5 x 27.3	382	183 mA	1.69		Ha-VIS eCon 2061GBT-AD
6ポート	—	1x SM (10km)	120 x 113.5 x 27.3	389	190 mA	1.69		Ha-VIS eCon 2061GBT-AF
7ポート	—	—	120 x 113.5 x 27.3	378	182 mA	1.70	Ha-VIS eCon 2070GB-A	Ha-VIS eCon 2070GBT-A
16ポート	—	—	120 x 113.5 x 27.3	546 ~ 552	382 mA	1.36	Ha-VIS eCon 2160GB-A	Ha-VIS eCon 2160GBT-A

New

# 新小型イーサネットインターフェース ix Industrial Ha-VIS eCon 2000 advanced ix Industrial

- 5ポート, 8ポート
- DIN レール or 壁面取付
- ix Industrial インターフェース
- フルギガビット
- ジャンボフレーム対応
- オートネゴシエーション、自動極性制御、Auto-MDI(X) 機能サポート

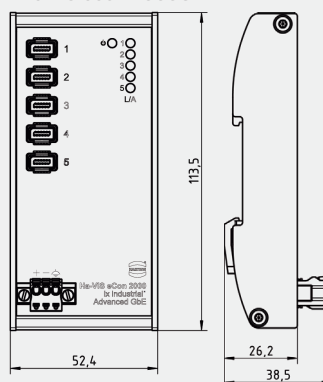


## ■製品仕様

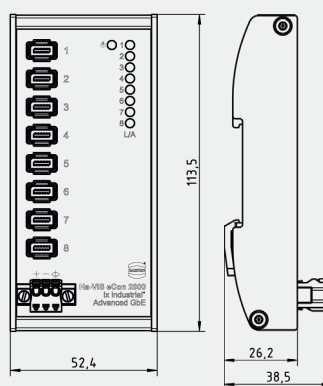
モデル	eCon 2050GX-I-A/AW	eCon 2080GX-I-A/AW	
インターフェース	ix Industrial 5ポート	ix Industrial 8ポート	
通信規格	10BASE-T <sub>e</sub> , 100BASE-TX EEE, 1000BASE-T EEE		
スイッチ属性	フレームサイズ: 10K バイト		
	MAC テーブル: 8K		
	パケットバッファ: 4Mbit ノンブロッキング: 対応		
LED	電源 (Pwr): 緑点灯 供給電圧入力 Link/Activity(L/A): 緑点灯 リンク接続あり 緑点滅 リンク接続あり, データ伝送		
電源	電源範囲 24VDC/48VDC (9-60VDC)		
	電源入力端子 コネクタ端子台 3ピン (AWG 30 ~ AWG 14)		
	消費電流	130mA@DC24V 70mA@DC48V	190mA@DC24V 100mA@DC48V
	起動電流	1.2A@DC24V 2.7A@DC48V	1.2A@DC24V 2.7A@DC48V
	消費電力	3.1W@DC24V 3.4W@DC48V	4.6W@DC24V 4.8W@DC48V
	電源保護 過電流保護 @ 入力 4A, 逆極性保護, サージ保護		
	電源回路 SELV (サーキットブレーカ 10A)		
機構	筐体 / 保護等級 メタルハウジング / IP30		
	冷却 冷却方式: 自然冷却, ファンレス		
	寸法 / 重量 以下オーダ情報を参照		
	設置方式 DIN レール取付モデルまたはウォールマウント取付モデルを選択		
動作環境	動作温度範囲 -40 ~ +70°C		
	保管温度範囲 -40 ~ +85°C		
	湿度範囲 0 ~ 95% (結露なきこと)		
産業規格	品質保証 MTBF: お問い合わせください		
	認証 CE (他の認証取得状況についてはお問い合わせください)		
	EMI	EN61000-6-4, FCC CFR47 Part 15	
		IEC61000-4-2 (ESD) IEC61000-4-3 IEC61000-4-4 IEC61000-4-5 (サージ) IEC61000-4-6	
	EMS	IEC60068-2-6 (耐振動)	
		IEC60068-2-27 (耐衝撃)	
	環境・振動 IEC60721-3-3 (機械的安定性)		

## ■外形寸法図 (単位: mm)

・ Ha-VIS eCon 2050GX-I-A



・ Ha-VIS eCon 2080GX-I-A



## ■オーダ情報

### ●本体

設置方法	ポート数	外形寸法 W x H x D [mm]	重量 [g]	型番
DIN レール取付	5ポート	52.4 x 113.5 x 26.2	168	Ha-VIS eCon 2050GX-I-A
	8ポート		172	Ha-VIS eCon 2080GX-I-A
壁面取付	5ポート	80.4 x 113 x 24	181	Ha-VIS eCon 2050GX-I-AW
	8ポート		185	Ha-VIS eCon 2080GX-I-AW

### ●システムケーブル (オプション)

・両端 ix Industrial  
【部品番号】 33 48 060 6830 XXX



8芯 4x2xAWG 28/7, Cat6A, PVC

長さ (m)	xxx
0.2	002
0.3	003
0.4	004
0.5	005
0.7	007
1.0	010
1.5	015
2.0	020
2.5	025
3.0	030
5.0	050
7.5	075
10.0	100

・片端 ix - 片端 RJ45  
【部品番号】 33 48 065 3830 XXX



8芯 4x2xAWG 28/7, Cat6A, PVC

長さ (m)	xxx
0.2	002
0.3	003
0.4	004
0.5	005
0.7	007
1.0	010
1.5	015
2.0	020
2.5	025
3.0	030
5.0	050
7.5	075
10.0	100



# フラット型 ギガビット PoE スイッチ Ha-VIS eCon 2000 GE PoE

EtherNet/IP CC-Link IE Field  
PROFI<sup>®</sup>  
NET



- 1Gbps
- PoE/PoE+(1ポート最大 34.2W)
- ジャンボフレーム対応
- サージ保護と逆極性保護搭載
- DIN レールマウント
- 標準モデルおよび温度拡張モデル
- 保護等級 IP30

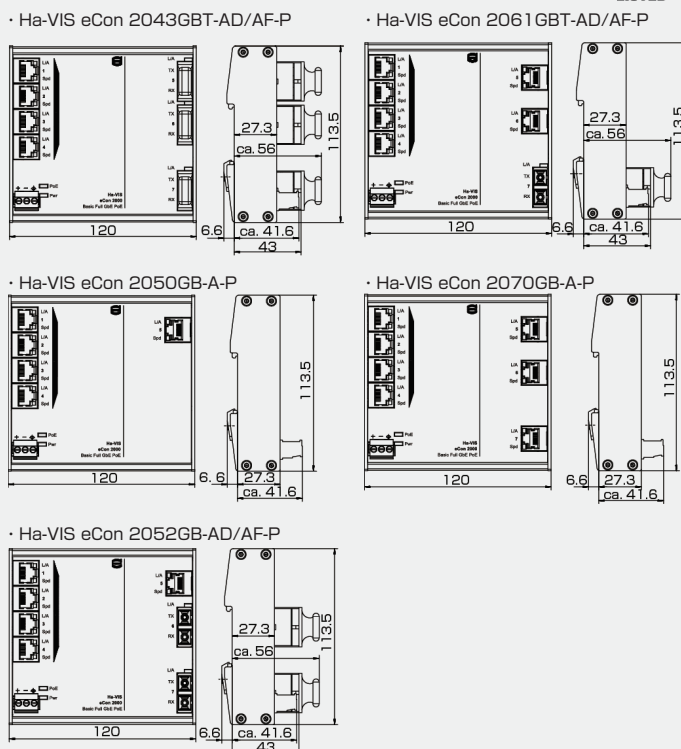
ClassNK



## ■製品仕様

モデル	標準モデル	温拡タイプ	
通信規格	10Base-T <sub>e</sub> , 100Base-TX EEE 1000Base-T EEE, 1000Base-SX(MM)/1000Base-LX(SM)(光) IEEE 802.3af/IEEE 802.3at(PoE/PoE+)		
スイッチ属性	MAC テーブル: 8K パケットバッファ: 1Mbit		
インターフェース	ギガビットイーサネットポート: RJ45 コネクタ 光ファイバポート: SC コネクタ ポート1~4: PoE/PoE+		
LED	電源 LED: PWR インターフェース LED: Link/ACT, Link Speed(RJ45ポート), PoE ステータス		
電源	電源範囲: 24VDC/48VDC /54VDC(9-60VDC) 電源入力端子: コネクタ端子台 3ピン(AWG 28 ~ AWG 12) 消費電流: 以下オーダ情報を参照 過電流保護 逆極性保護		
機構	筐体 / 保護等級	メタルハウジング / IP30	
	冷却	冷却方式: 自然冷却、ファンレス	
	寸法 / 重量	以下オーダ情報を参照	
動作環境	設置方式	設置方法: DIN レール取付	
	動作温度範囲	0 ~ +55°C      -40 ~ +70°C	
	保管温度範囲	保管温度範囲: -40 ~ +85°C	
産業規格	湿度範囲	湿度範囲: 0 ~ 95% (結露なきこと)	
	品質保証	MTBF: 以下オーダ情報を参照、保証期間: 5年	
	認証	CE, FCC, UL/cUL UL508	
	EMI	EN61000-6-4, FCC CFR47 Part 15, EN55022/CISPR22, Class A	
		IEC61000-4-2 (ESD)	
	EMS	IEC61000-4-3	
		IEC61000-4-4	
		IEC61000-4-5 (サージ)	
	環境・振動	IEC61000-4-6	
		IEC60068-2-6 (耐振動)	
IEC60068-2-6 (振動共振探査)			
船級規格	IEC60068-2-27 (耐衝撃)		
	DNV GL 船級協会 (DNV GL AS)		
日本海事協会 (Nippon Kaiji Kyokai)			

## ■外形寸法図 (単位: mm)



## ■オーダ情報

RJ45	SFP	光 SC	外形寸法 W x H x D [mm]	重量 [g]	消費電流 @ 24 VDC	MTBF 百万時間	型番	
							標準タイプ: 0 ~ 55 °C	温拡タイプ: -40 ~ 70 °C
4ポート	—	3x MM (0.55 km)	120 x 113.5 x 27.3	435	0.19 A	0.98	Ha-VIS eCon 2043GBT-AD-P	Ha-VIS eCon 2043GBT-AF-P
4ポート	—	3x SM (10 km)	120 x 113.5 x 27.3	442	0.20 A	0.98	Ha-VIS eCon 2050GBT-A-P	Ha-VIS eCon 2050GBT-A-P
5ポート	—	—	120 x 113.5 x 27.3	410	0.15 A	1.01	Ha-VIS eCon 2052GB-AD-P	Ha-VIS eCon 2052GBT-AD-P
5ポート	—	2x MM (0.55 km)	120 x 113.5 x 27.3	433	0.19 A	0.98	Ha-VIS eCon 2052GB-AF-P	Ha-VIS eCon 2052GBT-AF-P
5ポート	—	2x SM (10 km)	120 x 113.5 x 27.3	440	0.20 A	0.98	Ha-VIS eCon 2061GBT-AD-P	Ha-VIS eCon 2061GBT-AF-P
6ポート	—	1x MM (0.55 km)	120 x 113.5 x 27.3	431	0.19 A	0.98	Ha-VIS eCon 2070GB-A-P	Ha-VIS eCon 2070GBT-A-P
6ポート	—	1x SM (10 km)	120 x 113.5 x 27.3	438	0.20 A	0.98		
7ポート	—	—	120 x 113.5 x 27.3	427	0.19 A	0.98		





# 100Mbps 5ポート QoS Ha-VIS eCon 3050

- 5ポート
- 100Mbps
- VLAN/ToS タグベース QoS とオープンネットワークの packets を優先する QoS を同時実装 (QoS 対応モデル)
- 冗長電源
- 保護等級 IP30

EtherNet/IP

PROFINET

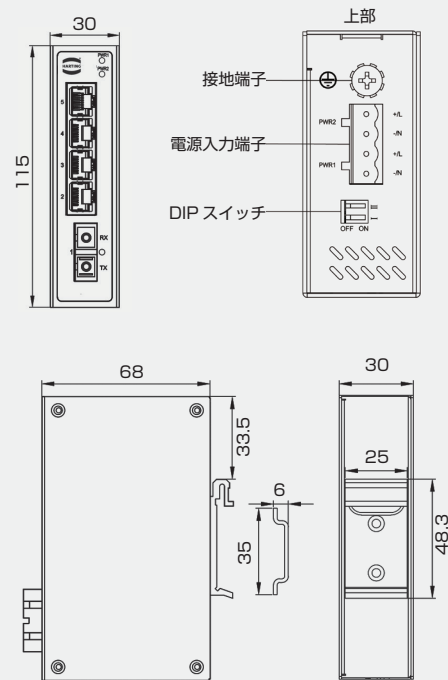
CC-Link IE Field Basic



## ■製品仕様

モデル	標準モデル	QoS 機能付きモデル	
QoS	—	EtherNet/IP & PROFINET または CC-Link IE Field Basic	
通信規格	IEEE 802.3i (10Base-T) IEEE 802.3u (100Base-TX)		
スイッチ属性	MAC テーブル: 2K		
	パケットバッファ: 1Mbit		
	パケット転送速度: 0.75Mpps スイッチング遅延: <10 μs		
インターフェース	5 or 4 x RJ45 コネクタ シングルモード or マルチモード 光ファイバ SC コネクタ (モデルにより 1 ポート搭載)	5 x RJ45 コネクタ	
電源 LED	PWR1, PWR2		
インターフェース LED	Link/ACT, スピード (RJ45)	Link/ACT, スピード (RJ45)	
DIP スイッチ	I: ブロードキャストストーム保護 ON (有効) / OFF (無効) II: 本機では使用しない		
電源	電源入力範囲: DC12-48V/AC18-30V		
	電源入力端子: 4ピン 5.08mm コネクタ端子台		
	消費電力: <3.4w 過電流保護 対応, 逆極性保護 対応, 冗長電源 対応		
筐体 / 保護等級	メタルハウジング / IP30		
	冷却 自然冷却, ファンレス		
	寸法 30mm × 115mm × 68mm (WxHxD)		
	重量 0.2kg		
動作環境	設置方式 DIN レール, ウォールマウント		
	動作温度範囲 -40°C ~ +75°C または -10°C ~ +60°C (E モデル)		
	保管温度範囲 -40°C ~ +85°C		
	湿度範囲 5 ~ 95% (結露なきこと)		
品質保証	MTBF: 5,832,000hrs / 保証期間: 5年		
産業規格	認証	CE, FCC, UL61010, Class I Div 2, IECEx, ATEX Zone 2, Ex nA IIC T4 Gc	
	EMI	FCC CFR47 Part 15, EN55022/CISPR22, Class A	
		IEC61000-4-2(ESD): ± 6kV (接触放電), ± 8kV (気中放電) IEC61000-4-3(RS): 10V/m (80MHz-2GHz)	
	EMS	IEC61000-4-4(EFT): 電源ポート: ± 2kV; データポート: ± 1kV IEC61000-4-5(サージ): 電源ポート: ± 1kV/DM, ± 2kV/CM; データポート: ± 1kV	
		IEC61000-4-6(CS): 10V (150kHz-80MHz)	
	環境・振動	IEC60068-2-6 (耐振動), IEC60068-2-27 (耐衝撃), IEC60068-2-32 (落下)	

## ■外形寸法図 (単位: mm)



## ■オーダ情報

### ● 標準モデル

追加機能	ポート	動作温度範囲	型番
—	5 x 10/100Base-T(X) RJ45 コネクタ	-40 ~ + 75°C	Ha-VIS eCon 3050-5T-LV-LV
		-10 ~ + 60°C	Ha-VIS eCon 3050-E-5T-LV-LV

### ● QoS 機能付きモデル

追加機能	ポート	動作温度範囲	型番
QoS	EtherNet/IP & PROFINET	-40 ~ + 75°C	Ha-VIS eCon 3050-EIP-5T-LV-LV
		-10 ~ + 60°C	Ha-VIS eCon 3050-E-EIP-5T-LV-LV
	CC-Link IE Field Basic	-40 ~ + 75°C	Ha-VIS eCon 3050-CCL-5T-LV-LV
		-10 ~ + 60°C	Ha-VIS eCon 3050-E-CCL-5T-LV-LV

# 100Mbps 8ポート QoS IGMP スヌーピング Ha-VIS eCon 3080

EtherNet/IP

PROFINET

CC-Link IE Field Basic



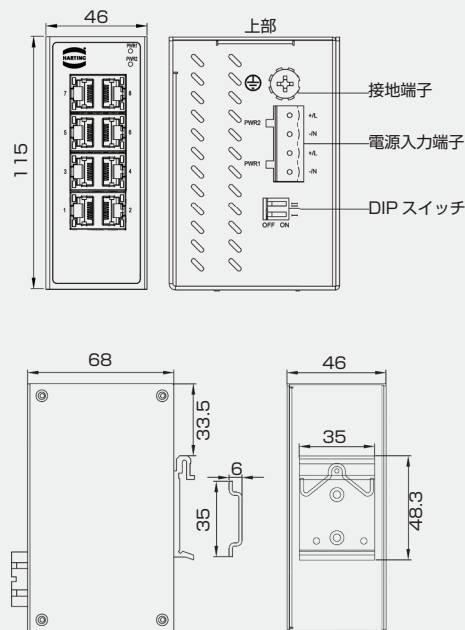
アンマネージド

- 8ポート
- 冗長電源
- 100Mbps
- 保護等級 IP30
- VLAN/ToS タグベース QoS とオープンネットワークの packets を優先する QoS を同時実装 (QoS 対応モデル)
- IGMP スヌーピングでマルチキャストにも対応 (スマートモデル) New

## ■製品仕様

モデル	標準モデル	QoS 機能付きモデル	スマートモデル
QoS	—	EtherNet/IP & PROFINET または CC-Link IE Field Basic	EtherNet/IP & PROFINET Modbus TCP
IGMP スヌーピング	—	—	対応
通信規格	IEEE 802.3i (10Base-T) IEEE 802.3u (100Base-TX)		IEEE 802.3i (10Base-T) IEEE 802.3u (100Base-TX)
スイッチ属性	MAC テーブル: 2K		MAC テーブル 16K
	パケットバッファ: 1Mbit		パケットバッファ: 4Mbit
	パケット転送速度: 1.2Mpps スイッチング遅延: <10 μs		
インターフェース	8 x RJ45 コネクタ		
電源 LED	PWR1, PWR2		
インターフェース LED	Link/ACT, スピード (RJ45)		
DIP スイッチ	I: ブロードキャストストーム保護 ON (有効) / OFF (無効)		
	II: 本機では使用しない II: QoS 機能 ON (有効) / OFF (無効)		
電源	電源入力範囲: DC12-48V/AC18-30V		
	電源入力端子: 4ピン 5.08mm コネクタ端子台		
	消費電力: <4.6w 消費電力: <3.0W		
機構	筐体 / 保護等級		
	冷却		
	寸法		
	重量		
動作環境	設置方式		
	動作温度範囲		
	保管温度範囲		
	湿度範囲		
品質保証	MTBF 5,030,000hrs / 保証期間 5年		MTBF 4,388,295hrs / 保証期間 5年
認証	CE, FCC, UL61010, Class I Div 2, IECEx, ATEX Zone 2, Ex nA IIC T4 Gc		CE, FCC, UL61010 EMC: EN 55032, EN 55035, EN 61000-6-4, EN 61000-6-2
産業規格	EMI		
	EMS		
	環境・振動		
	IEC61000-4-2(ESD): ± 6kV (contact), ± 8kV (air)		
	IEC61000-4-3(RS): 10V/m (80MHz~2GHz)		

## ■外形寸法図 (単位: mm)



## ■オーダ情報

### ● 標準モデル

追加機能	ポート	動作温度範囲	型番
—	8 x 10/100Base-T(X) RJ45 コネクタ	-40 ~ + 75℃	Ha-VIS eCon3080-8T-LV-LV
—	8 x 10/100Base-T(X) RJ45 コネクタ	-10 ~ + 60℃	Ha-VIS eCon3080-E-8T-LV-LV

### ● QoS 機能付きモデル

追加機能	ポート	動作温度範囲	型番
QoS: EtherNet/IP & PROFINET	8 x 10/100Base-T(X) RJ45 コネクタ	-40 ~ + 75℃	Ha-VIS eCon 3080-EIP-8T-LV-LV
QoS: EtherNet/IP & PROFINET	8 x 10/100Base-T(X) RJ45 コネクタ	-10 ~ + 60℃	Ha-VIS eCon 3080-E-EIP-8T-LV-LV
QoS: CC-Link IE Field Basic	8 x 10/100Base-T(X) RJ45 コネクタ	-40 ~ + 75℃	Ha-VIS eCon 3080-CCL-8T-LV-LV
QoS: CC-Link IE Field Basic	8 x 10/100Base-T(X) RJ45 コネクタ	-10 ~ + 60℃	Ha-VIS eCon 3080-E-CCL-8T-LV-LV

### ● スマートモデル

追加機能	ポート	動作温度範囲	型番
・ QoS: EtherNet/IP & PROFINET および Modbus TCP	8 x 10/100Base-T(X) RJ45 コネクタ	-40 ~ + 75℃	Ha-VIS eCon3080-QOS-8T-LV-LV
・ IGMP スヌーピング: 対応	8 x 10/100Base-T(X) RJ45 コネクタ	-10 ~ + 60℃	Ha-VIS eCon3080-E-QOS-8T-LV-LV

# フルギガビット 5/8 ポート Ha-VIS eCon 3050G / 3080G



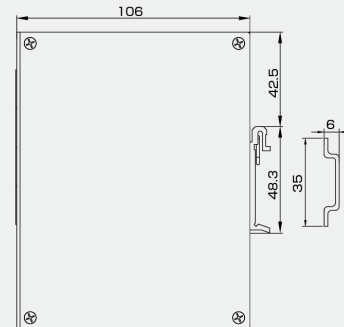
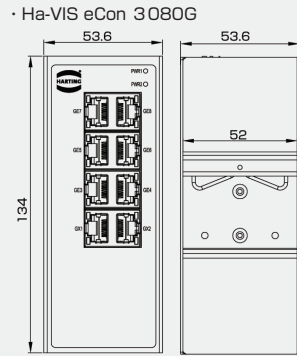
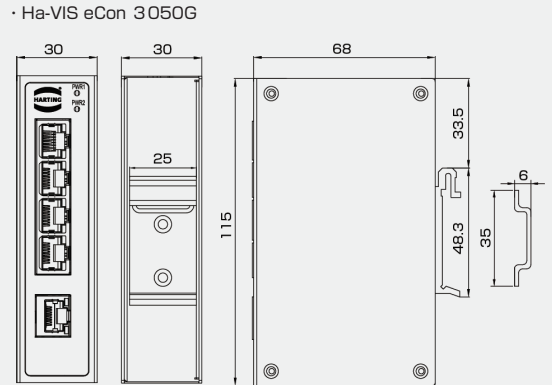
- 5ポート, 8ポート
- RJ45 コネクタ
- 10/100/1000Base-TX
- 保護等級 IP30
- DIN レールマウント
- 冗長電源

CC-Link IE Field

## ■製品仕様

モデル	eCon 3050G	eCon 3080G	
通信規格	IEEE 802.3i (10Base-T) IEEE 802.3u (100Base-TX) IEEE 802.3ab(1000Base-T)		
スイッチ属性	MAC テーブル: 8K		
	パケットバッファ: 1Mbit	パケットバッファ: 4Mbit	
	パケット転送速度: 7.4Mpps	パケット転送速度: 14.9 Mpps	
インターフェース	スイッチングディレイ: <5 μs		
	5ポート 10/100/1000Base-T(X), RJ45 コネクタ	8ポート 10/100/1000Base-T(X), RJ45 コネクタ	
LED	電源 LED: PWR1, PWR2 インターフェース LED: Link/ACT, Speed		
DIP スイッチ	I: ブロードキャストストーム保護機能 ON (有効) / OFF (無効) II: ジャンプフレーム ON (有効) / OFF (無効)		
電源	電源入力範囲: DC12-48V/AC18-30V		
	電源入力端子: 4ピン 5.08mm コネクタ端子台		
	消費電力: <6W	消費電力: <12W	
機 構	筐体 / 保護等級: 金属ハウジング / IP30		
	冷却: 自然冷却, ファンレス		
	寸法 (mm)	W30 × H115 × D68 (突起物含まず) / W54 × H134 × D106 (突起物含まず)	
	重量	0.3kg / 0.5kg	
動作環境	設置方式: DIN レール取付、ウォールマウント		
	動作温度範囲	-40°C ~ +75°C または -10°C ~ +60°C (E モデル)	
	保管温度範囲	-40°C ~ +85°C	
産業規格	湿度範囲	5 ~ 95% (結露なきこと)	
	品質保証	MTBF: 3,300,013h / 保証期間: 5年 / MTBF: 2,486,573h / 保証期間: 5年	
	認証	UL61010, Class I Div 2, ATEX Zone 2, IECEx, CE, FCC	
	EMI	FCC CFR47 Part 15, EN55022/CISPR22, Class A	
		IEC61000-4-2(ESD): ± 6kV (接触放電), ± 8kV (気中放電) IEC61000-4-3(RS): 10V/m (80MHz-2GHz)	
	EMS	IEC61000-4-4(EFT): 電源ポート: ± 2kV; データポート: ± 1kV IEC61000-4-5(サージ): 電源ポート: ± 1kV/DM, ± 2kV/CM; データポート: ± 2kV IEC61000-4-5(サージ): 電源ポート: ± 1kV/DM, ± 2kV/CM; データポート: ± 1kV	
IEC61000-4-6(CS): 10V (150kHz-80MHz)			
環境・振動	IEC60068-2-6 (耐振動), IEC60068-2-27 (耐衝撃), IEC60068-2-32 (落下)		

## ■外形寸法図 (単位: mm)



## ■オーダ情報

ポート	動作温度範囲	型番
5ポート 10/100/1000Base-T(X)	-40 ~ +75°C	Ha-VIS eCon 3050G-5GE-LV-LV
	-10 ~ +60°C	Ha-VIS eCon 3050G-E-5GE-LV-LV
8ポート 10/100/1000Base-T(X)	-40 ~ +75°C	Ha-VIS eCon 3080G-8GE-LV-LV
	-10 ~ +60°C	Ha-VIS eCon 3080G-E-8GE-LV-LV

# 100Mbps 5/8 ポート **100V 電源対応** Ha-VIS eCon 3050A-HV / 3080A-HV

- 5ポート, 8ポート
- RJ45 コネクタ
- 10/100Base-TX
- 保護等級 IP40
- AC100-240V
- シングル電源



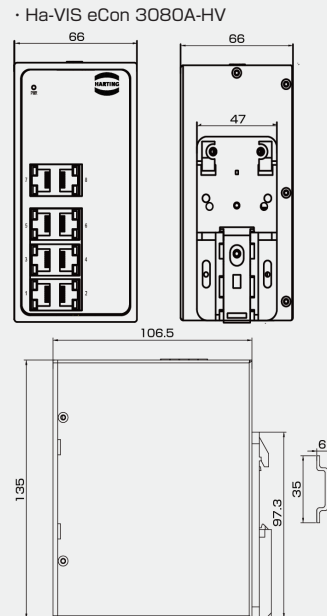
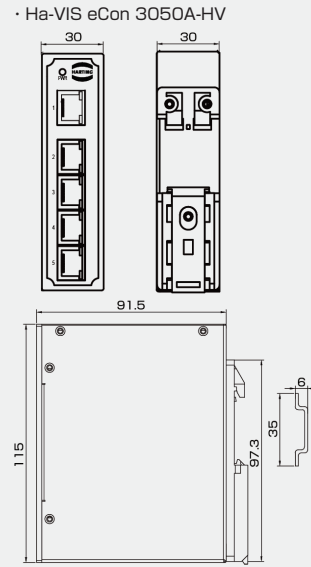
アンマネージド

本製品は製造終了となりました。代替機種についてはお問い合わせ下さい。

## ■製品仕様

モデル	eCon 3050A-HV	eCon 3080A-HV	
通信規格	IEEE 802.3i (10Base-T), IEEE 802.3u (100Base-TX)		
スイッチ属性	MAC テーブル: 2K	MAC テーブル: 8K	
	パケットバッファ: 1Mbit		
	パケット転送速度: 0.8Mpps	パケット転送速度: 1.4Mpps	
スイッチングディレイ: <math>< 10 \mu s</math>			
インターフェース	5 x 10/100Base-T(X), RJ45 コネクタ	8 x 10/100Base-T(X), RJ45 コネクタ	
LED	電源 LED: PWR		
電源	インターフェース LED: Link/ACT, Link Speed		
	電源範囲: AC100-240V, 50/60Hz; DC110-220V		
	電源入力端子: 3ピン 5.08mm コネクタ端子台		
消費電力: <math>< 3.5W</math>		消費電力: <math>< 7.5W</math>	
過電流保護, 逆極性保護			
筐体 / 保護等級	メタルハウジング / IP40		
冷却	冷却方式: 自然冷却, ファンレス		
機構	寸法 (mm)	W30 × H115 × D91.5 (突起物含まず)	
	重量	0.46kg	
	設置方式	DIN レール取付, ウォールマウント取付	
動作環境	動作温度範囲	-40 ~ +85°C	
	保管温度範囲	-40 ~ +85°C	
	湿度範囲	0 ~ 95% (結露なきこと)	
品質保証	MTBF: 454,730h, 保証期間: 5年	MTBF: 397,000h, 保証期間: 5年	
認証	CE, FCC	CE, FCC, IEC/EN 60950-1	
産業規格	EMI	FCC CFR47 Part 15, EN55022/CISPR22, ClassA	
	EMS	IEC61000-4-2(ESD): ± 8kV (接触放電), ± 15kV (気中放電)	
		IEC61000-4-3(RS): 10V/m (80MHz-2GHz)	
		IEC61000-4-4(EFT): 電源ポート: ± 4kV; データポート: ± 2kV	
		IEC61000-4-5(サージ): 電源ポート: ± 2kV/DM, ± 4kV/CM; データポート: ± 2kV	
環境・振動	IEC60068-2-6 (耐振動), IEC60068-2-27 (耐衝撃), IEC60068-2-32 (落下)		

(単位: mm)



## ■オーダ情報

ポート	型番
5ポート 10/100Base-T(X)	Ha-VIS eCon 3050A-5T-HV
8ポート 10/100Base-T(X)	Ha-VIS eCon 3080A-8T-HV

# 16x100Mbps + 最大 2xGbE QoS Ha-VIS eCon 3018

EtherNet/IP

PROFINET<sup>®</sup>

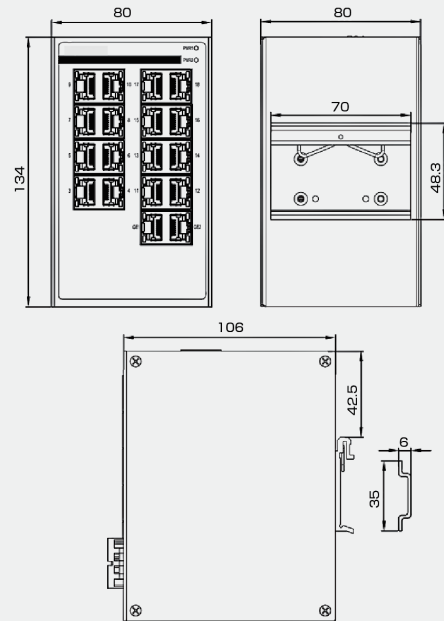


- 16 ポート  
10/100Base-TX
  - 2 ポート  
10/100/1000Base-TX
- ギガビット対応 (アップリンクのみ)
  - 保護等級 IP30
  - 冗長電源

## ■製品仕様

モデル	ファストイーサネットモデル	ギガビット対応モデル	
通信規格	IEEE 802.3i (10Base-T) IEEE 802.3u (100Base-TX)	IEEE 802.3i (10Base-T) IEEE 802.3u (100Base-TX) IEEE 802.3ab (1000Base-T)	
インターフェース	16 x 10/100Base-T(X), RJ45	16 x 10/100Base-T(X), RJ45 2 x 10/100/1000Base-T(X), RJ45	
スイッチ属性	MAC テーブル: 8K		
	パケットバッファ: 2Mbit		
	パケット転送速度: 5.7Mpps		
	スイッチング遅延: <10 μs		
LED	電源: PWR1, PWR2 インターフェース LED: Link/ACT, Speed (RJ45 ポート)		
DIP スイッチ	I: ブロードキャストストーム保護 ON (有効) / OFF (無効) II: 本機では使用しない		
電源	電源範囲: 12-48VDC/18-30VAC		
	電源入力端子: 4ピン 5.08mm コネクタ端子台		
	消費電力: 消費電力 <8W		
	過電流保護, 逆極性保護, 冗長電源		
機体 / 保護等級	メタルハウジング / IP30		
	冷却: 冷却方式: 自然冷却、ファンレス		
	寸法 / 重量	W80mm × H134mm × D106mm(突起物含まず) / 0.7kg	
設置方式	DIN レール取付、ウォールマウント取付		
動作環境	動作温度範囲: -40 ~ +75°C または -10 ~ +60°C (E モデル)		
	保管温度範囲: -40 ~ +85°C		
	湿度範囲: 5 ~ 95% (結露なきこと)		
品質保証	MTBF: 2,486,573h, 保証期間 5年		
認証	UL61010, Class I Div 2, ATEX Zone 2, IECEx, CE, FCC		
産業規格	EMI	FCC CFR47 Part 15, EN55022/CISPR22, Class A	
	EMS	IEC61000-4-2(ESD): ± 6kV (接触放電), ± 8kV (気中放電)	
		IEC61000-4-3(RS): 10V/m (80MHz-2GHz)	
		IEC61000-4-4(EFT): 電源ポート: ± 2kV; データポート: ± 1kV	
	環境・振動	IEC61000-4-5(サージ): 電源ポート: ± 1kV/DM, ± 2kV/CM; データポート: ± 2kV	
		IEC61000-4-6(CS): 10V (150kHz-80MHz)	
IEC60068-2-6 (耐振動)			
IEC60068-2-27 (耐衝撃)			
IEC60068-2-32 (落下)			

## ■外形寸法図 (単位: mm)



## ■オーダ情報

モデル	ポート	QoS 機能	動作温度範囲	型番
ファストイーサネット モデル	16 ポート 10/100Base-T(X)	非対応	-40 ~ +75°C	Ha-VIS eCon 3018-16T-LV-LV
		対応: EtherNet/IP & PROFINET	-10 ~ +60°C	Ha-VIS eCon 3018-E-16T-LV-LV
ギガビット対応 モデル	16 ポート 10/100Base-T(X), 2 ポート 10/100/1000Base-T(X)	非対応	-40 ~ +75°C	Ha-VIS eCon 3018-2GE16T-LV-LV
		対応: EtherNet/IP & PROFINET	-40 ~ +75°C	Ha-VIS eCon 3018-E-2GE16T-LV-LV
			-10 ~ +60°C	Ha-VIS eCon 3018-E-2GE16T-LV-LV
			-40 ~ +75°C	Ha-VIS eCon 3018-EIP-2GE16T-LV-LV

# 100Mbps 8ポート IP65 スマートスイッチ **QoS** **IGMP スヌーピング** Ha-VIS eCon 7080-QoS

- 10/100Base-TX
- EN50121 準拠
- M12 PushPull 対応 **New**
- 冗長電源
- VLAN/ToS タグベース QoS とオープンネットワークの packets を優先する QoS を同時実装
- IGMP スヌーピングでマルチキャストにも対応 **New**

EtherNet/IP  
PROFI<sup>®</sup>  
NET  
CC-Link IE Field Basic

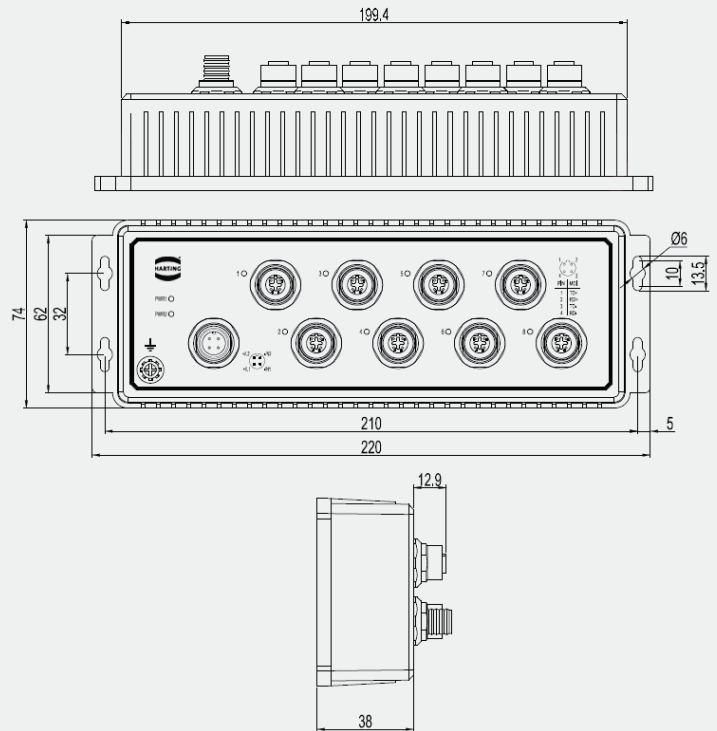


アンマネージド

## ■製品仕様

モデル	eCon 7080-QoS	
通信規格	IEEE 802.3i(10Base-T) IEEE 802.3u(100Base-TX)	
スイッチ属性	MAC テーブル: 16K	
	パケットバッファ: 4Mbit	
	パケット転送速度: 1.2Mpps スイッチング遅延: <10 μs QoS 対応, IGMP スヌーピング対応	
インターフェース	8 x 10/100Base-T(X) M12 D コード 4pin コネクタ	
LED	電源 LED: PWR1, PWR2 インターフェース LED: Link/ACT	
電源	電源範囲: AC/DC24V(DC12-48V/AC18-30V) 電源入力端子: M12 A コード 4pin	
	消費電力: <3.5W 過電流保護, 逆極性保護, 冗長電源	
機構	筐体 / 保護等級: メタルハウジング / IP65	
	冷却: 冷却方式: 自然冷却、ファンレス	
	寸法 (mm): W220 × H74 × D50.9	
	重量: <0.8kg	
動作環境	設置方式: ウォールマウント取付	
	動作温度範囲: -40 ~ +75°C または -10 ~ +60°C (E モデル)	
	保管温度範囲: -40 ~ +85°C 湿度範囲: 5 ~ 95% (結露なきこと)	
品質保証	MTBF: 586,424.34hrs または 589,896.58hrs (E モデル) 保証期間: 5年	
認証	CE, FCC EMC: EN 55032, EN 55035, EN 61000-6-4, EN 61000-6-2 鉄道: EN 50121 UL61010	
	EMI	FCC CFR47 Part 15, EN55032/CISPR22, Class A
産業規格	EMS	IEC61000-4-2 (ESD) ± 6kV (接触放電), ± 8kV (空中放電) IEC61000-4-3 (RS) 20V/m (80MHz-2GHz) IEC61000-4-4 (EFT) 電源ポート: ± 2kV; データポート: ± 2kV IEC61000-4-5 (サージ) 電源ポート: ± 1kV/DM, ± 2kV/CM IEC61000-4-6 (CS) 10V (150kHz-80MHz) IEC61000-4-8 (電源周波数磁界) 50Hz 100A/m IEC61000-4-9 (パルス磁場) 300A/m IEC61000-4-29 (電圧短時間停電) 10ms 100%
	環境・振動	IEC61373 (振動・衝撃), IEC60068-2-32 (自由落下)

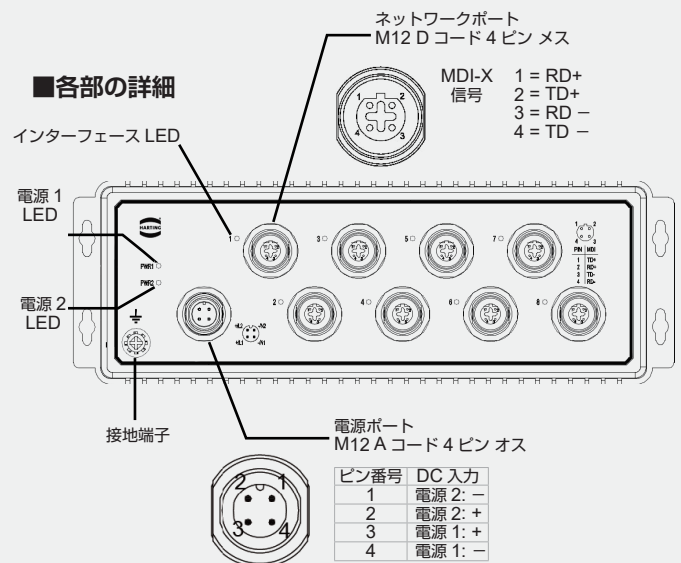
## ■外形寸法図 (単位: mm)



## ■オーダ情報

ポート	動作温度範囲	型番
8ポート 10/100Base-T(X)	標準 M12	-40 ~ +75°C Ha-VIS eCon 7080-QOS-8T-LV-LV
	M12 PushPull	-10 ~ +60°C Ha-VIS eCon 7080-E-QOS-8T-LV-LV
	M12 PushPull	-40 ~ +75°C Ha-VIS eCon 7080-QOS-8T-PP-LV-LV

## ■各部の詳細



# ギガビット 5/8 ポート IP65 EN50155 Ha-VIS eCon 7050G / 7080G

- 5ポート, 8ポート
- EN50155 準拠
- 10/100/1000Base-T(X)
- EN50121 準拠
- M12 コネクタ
- 保護等級 IP65
- PushPull 対応 New
- 冗長電源



EtherNet/IP

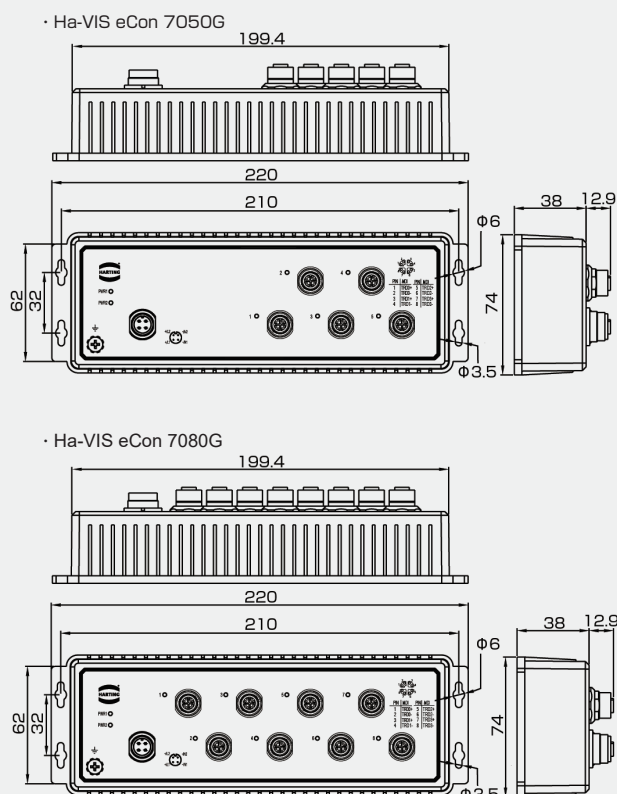


CC-Link IE Field

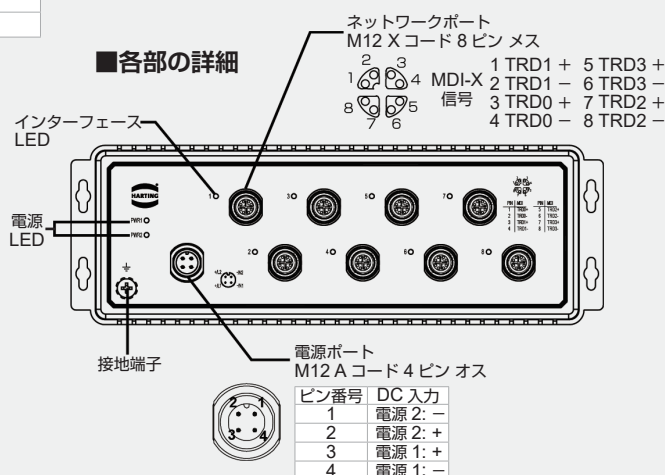
## ■製品仕様

モデル	eCon 7050G	eCon 7080G
通信規格	IEEE 802.3i (10Base-T) IEEE 802.3u (100Base-TX) IEEE 802.3ab(1000Base-T)	
スイッチ属性	MAC テーブル: 16K	
	パケットバッファ: 2Mbit	
	パケット転送速度: 11.9Mpps	
インターフェース	5ポート 10/100/1000Base-T(X) M12 Xコード 8ピン	8ポート 10/100/1000Base-T(X) M12 Xコード 8ピン
	電源 LED: PWR1, PWR2	
LED	インターフェース LED: Link/ACT	
	電源範囲: DC24V(DC16.8-30V) または DC110V(DC5.0-137.5V)	
電源	電源入力端子: M12 A コード 4pin	
	5.6W@24VDC、7.1W@110VDC 過電流保護、逆極性保護、冗長電源	
機 構	筐体 / 保護等級	
	冷却	
	寸法 (mm)	
	重量	
動作環境	設置方式	
	動作温度範囲	
	保管温度範囲	
	湿度範囲	
品質保証	MTBF: 2388722h、保証期間: 5年	
認証	認証の取得状況についてはお問い合わせください	
産 業 規 格	EMI	
	EMS	
	安全	
	環境・振動	
	環境・振動	

## ■外形寸法図 (単位: mm)



## ■各部の詳細



## ■オーダ情報

ポート	電源入力	型番
5ポート	標準 M12	DC24V Ha-VIS eCon 7050G-5GE-L13-L13
		DC110V Ha-VIS eCon 7050G-5GE-H6-H6
	M12 PushPull	DC24V Ha-VIS eCon 7050G-5GE-PP-L13-L13
		DC110V Ha-VIS eCon 7050G-5GE-PP-H6-H6
8ポート	標準 M12	DC24V Ha-VIS eCon 7080G-8GE-L13-L13
		DC110V Ha-VIS eCon 7080G-8GE-H6-H6
	M12 PushPull	DC24V Ha-VIS eCon 7080G-8GE-PP-L13-L13
		DC110V Ha-VIS eCon 7080G-8GE-PP-H6-H6



# 5/8/8+1G ポート IP65 EN50155 PoE スイッチ Ha-VIS eCon 7050 PoE / 7080 PoE / 7090 PoE

- 5ポート, 8ポート: 10/100Base-TX  
9ポート: 1x GbE + 8x10/100Base-TX
- 5 or 8 x PoE/PoE + ■ M12 コネクタ
- EN50155 準拠 ■ 保護等級 IP65
- EN50121 準拠 ■ 冗長電源

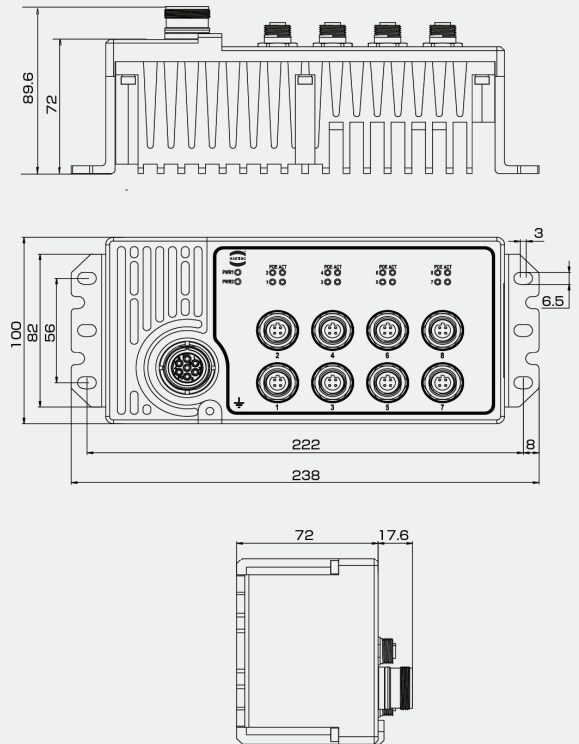


アンマネージド

## ■製品仕様

モデル	7050 PoE	7080 PoE	7090 PoE <span style="color: red;">New</span>
通信規格	5 x100Mbps PoE	8 x100Mbps PoE	8 x100Mbps PoE + 1x1Gbps
スイッチ属性	IEEE 802.3i(10Base-T), IEEE 802.3u(100Base-TX)		IEEE 802.3i(10Base-T), IEEE 802.3u(100Base-TX), IEEE 802.3ab(1000Base-T)
	IEEE 802.3af(PoE), IEEE 802.3at(PoE+)		
インターフェース	MAC テーブル: 16K		
	パケットバッファ: 4Mbit		
	パケット転送速度: 0.7Mpps	パケット転送速度: 1.2Mpps	パケット転送速度: 2.7Mpps
LED	スイッチング遅延: <10 μs		
	5ポート	8ポート	8ポート
電源	10/100Base-T(X), PoE, M12 Dコード 4pin コネクタ		10/100Base-T(X), PoE, M12 Dコード 4pin コネクタ
	10/100Base-T(X), PoE, M12 Xコード 4pin コネクタ		10/100/1000Base-T(X), M12 Xコード 8pin コネクタ
電源 LED	電源 LED: PWR1, PWR2, インターフェース LED: Link/ACT, PoE LED: ACT		
電源	電源範囲: DC24-110V (DC16.8-154V)		
	電源入力端子: M23 5pin オスコネクタ		
	消費電力: 11.8W (給電なしの場合) ※ 80W 給電の場合、最大 140W		
機体 / 保護等級	過電流保護, 逆極性保護, 冗長電源		
	筐体 / 保護等級: メタルハウジング / IP65		
	冷却: 冷却方式: 自然冷却, ファンレス		
	寸法 (mm): W238 × H100 × D89.6		
動作環境	重量: <1.9kg		
	設置方式: ウォールマウント取付		
	動作温度範囲: -40 ~ +70°C		
品質保証	保管温度範囲: -40 ~ +85°C		
	湿度範囲: 5 ~ 95% (結露なきこと)		
認証	品質保証: MTBF: 2,092,908h, 保証期間: 5年		
産業規格	認証: CE, FCC, EN50121, EN50155, EN45545, EN60950, E マーク		
	EMI: FCC CFR47 Part 15, EN55022/CISPR22, Class A		
	IEC61000-4-2 (ESD) ± 6kV (接触放電), ± 8kV (気中放電)		
	IEC61000-4-3 (RS) 20V/m (80MHz-2GHz)		
	IEC61000-4-4 (EFT) 電源ポート: ± 2kV; データポート: ± 2kV		
	IEC61000-4-5 (サージ) 電源ポート: ± 1kV/DM, ± 2kV/CM		
安全	IEC61000-4-6 (CS) 10V (150kHz-80MHz)		
	IEC61000-4-8 (電源周波数磁界) 50Hz 100A/m		
	IEC61000-4-9 (パルス磁場) 300A/m		
環境・振動	IEC61000-4-29 (電圧短時間停電) 10ms 100%		
	安全: EN60950-1		
	環境・振動: IEC61373 (振動・衝撃), IEC60068-2-32 (自由落下)		

## ■外形寸法図 (単位: mm)



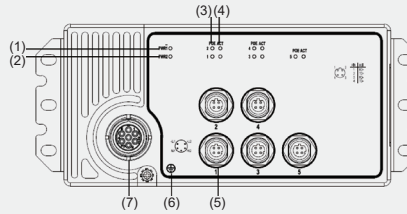
## ■オーダ情報

モデル	型番
5 x100Mbps PoE	Ha-VIS eCon 7050PoE-5P-WV-WV
8 x100Mbps PoE	Ha-VIS eCon 7080PoE-8P-WV-WV
8 x100Mbps PoE + 1x1Gbps	Ha-VIS eCon 7090PoE-1GE8P-WV-WV

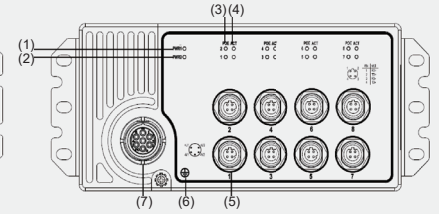
## ■各部の詳細

番号	名称
(1)	電源 LED1
(2)	電源 LED2
(3)	10/100Base-T(X) イーサネットポート PoE LED
(4)	10/100Base-T(X) イーサネットポート 接続状態 LED
(5)	10/100Base-T(X) イーサネットポート
(6)	接地端子
(7)	電源ポート
(8)	10/100/1000Base-T(X) イーサネットポート
(9)	10/100/1000Base-T(X) イーサネットポート 接続状態 LED

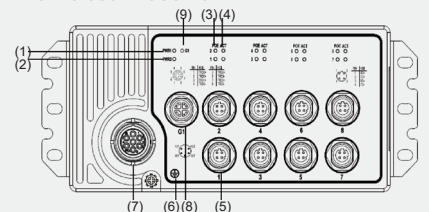
・ Ha-VIS eCon 7050 PoE



・ Ha-VIS eCon 7080 PoE



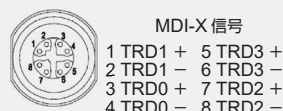
・ Ha-VIS eCon 7090 PoE



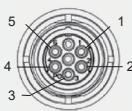
10/100Base-T(X)  
イーサネットポート  
M12 Dコード 4ピンメス



10/100/1000Base-T(X)  
イーサネットポート  
M12 Xコード 8ピンメス



電源ポート  
M23 5ピンオス



ピン番号	DC入力
1	電源 2: +
2	電源: -
3	電源: -
4	電源: -
5	電源 1: +

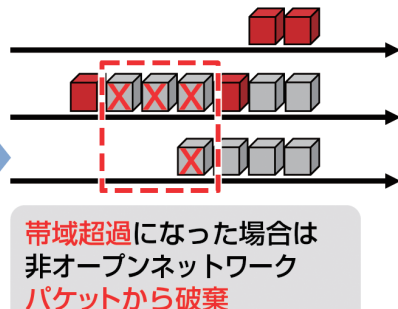
# EtherNet/IP & PROFINET & CC-Link IE Field Basic 用 QoS 機能付アンマネージドスイッチ

- QoS 機能のしくみ
- ✓ 低コストで効果的な帯域制御が実現
- ✓ 設定はまったく不要

EtherNet/IP PROFINET CC-Link IE Field Basic

## オープンネットワークにおける帯域制御問題

オープンネットワーク制御では汎用TCP/IPとの併用が可能。ただし、ネットワークの負荷が上がると制御通信に伝送遅延・パケット喪失など支障が出る可能性がある。



オープンネットワーク I/Oパケットを自動判別して優先処理

- QoS 機能の種類と特徴
- ✓ アンマネージドスイッチとして業界初！

ハーティングアンマネージドスイッチは、VLAN/ToS タグベース QoS とオープンネットワークのパケットを優先する QoS を同時実装

QoS の種類	機能概要	特徴
物理ポートベース	接続するポートにより優先度を設定	○機器 (PLC 等) 側での優先タグ設定が不要 △機器を接続するポート番号の管理が必要
タグベース (VLAN/ToS/DSCP)	機器 (PLC 等) ・上位スイッチ側で設定した優先タグで優先度を設定	○機器を接続するポートの管理が不要 △機器側・上位スイッチで優先タグを設定する必要がある
パケット種別判別	IP ヘッダーのパケット種別情報を元に優先度を設定	◎ EIP/PROFINET 機器の優先制御であれば、機器側の追加設定も、機器をつなぐポートの制約も一切なし

- 対応製品 RJ45 タイプ : Ha-VIS eCon 3050/3080(P.9-10), Ha-VIS eCon 3018(P.13)  
M12 タイプ : Ha-VIS eCon 7080-QoS(P.14)

## アンマネージドスイッチでマルチキャストに対応 IGMP スヌーピング機能付きスマートスイッチ

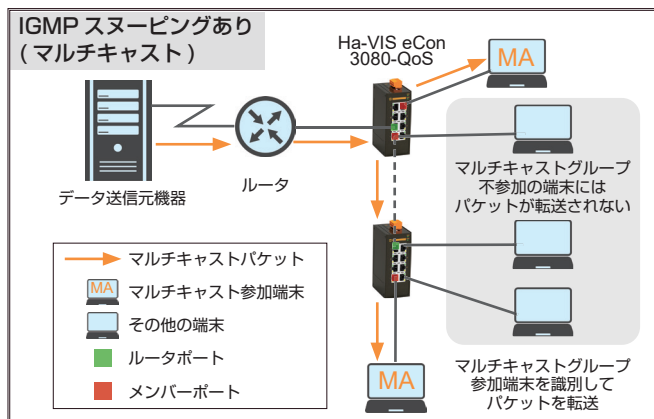
- IGMP スヌーピング機能
- ✓ 無駄なトラフィックを抑制し帯域幅利用を効率化

IGMP スヌーピング機能は IGMP(Internet Group Management Protocol) を覗き見 (スヌーピング) することで、マルチキャストグループに参加している端末を識別し、参加端末のポート (メンバーポート) にのみマルチキャストパケットを転送し帯域幅の浪費を抑えます。アンマネージドスイッチでもこの機能を搭載しているのがハーティングのスマートスイッチです。

### IGMP スヌーピング有無の比較

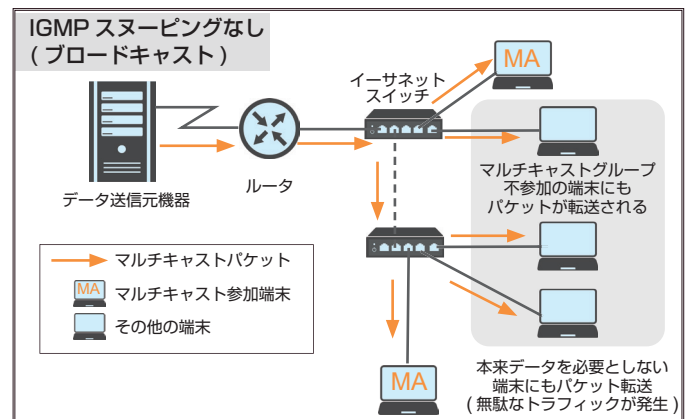
◇ IGMP スヌーピング機能がある場合

マルチキャストパケットはマルチキャストグループに参加している端末のポートにのみ転送され、その他の端末には転送されません。



◇ IGMP スヌーピング機能がない場合

マルチキャストパケットはブロードキャストとして扱われ、ネットワーク上の全ての端末のポートに転送されます。



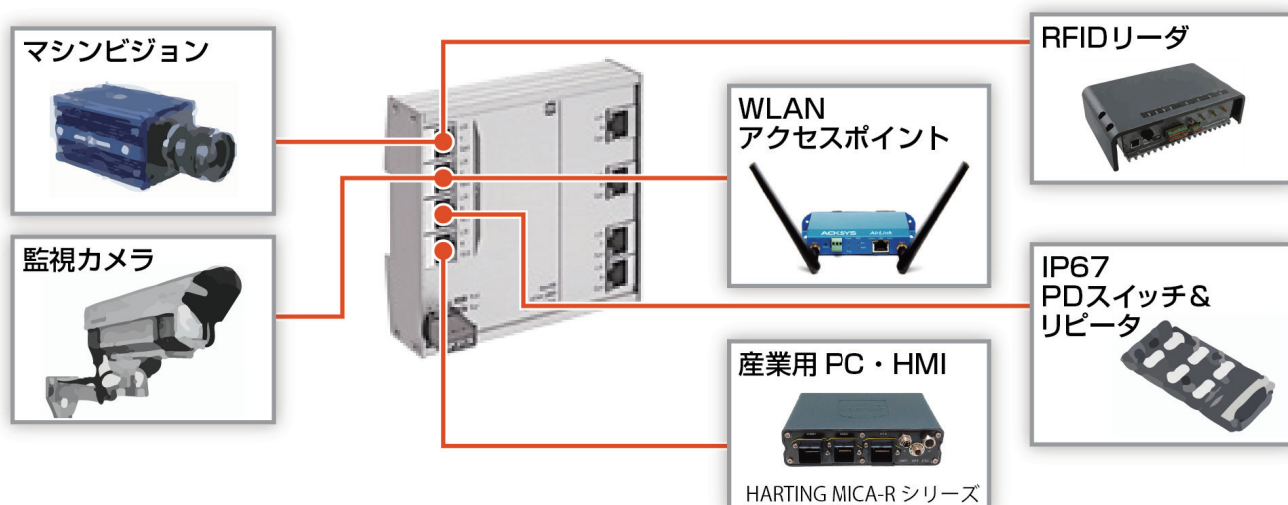
- 対応製品 RJ45 タイプ : Ha-VIS eCon 3080-QoS(P.10)  
M12 タイプ : Ha-VIS eCon 7080-QoS(P.14)

# Power over Ethernet

## PoE スイッチ：イーサネットケーブルによる電源給電

### ■ PoE 受電対応機器にイーサネットケーブル 1 本で電源給電

- ✓ 電源から離れた場所に機器設置が容易
- ✓ 省配線



クラス	供給電圧	受電機器 (PD) の最大電力	給電機器 (PSE) の電力	ケーブル	規格
0	DC48V	13.0 W	15.4 W	Cat5e	IEEE802.3af
1	DC48V	3.84 W	4.0 W	Cat5e	IEEE802.3af
2	DC48V	6.49 W	7.0 W	Cat5e	IEEE802.3af
3	DC48V	12.95 W	15.4 W	Cat5e	IEEE802.3af
4	DC54V	25.5 W	30.0 W	Cat5e	IEEE802.3at(PoE+)

### ■ PoE 対応製品

#### ◆アンマネージドスイッチ











- RJ45 タイプ: フラット型 Ha-VIS eCon 2000 FE PoE / 2000 GE PoE(P.6-7)  
スリム型 Ha-VIS eCon 3000 FE PoE / 3000 GE PoE(P.8)
- M12 タイプ: Ha-VIS eCon 7050 PoE / 7080 PoE / 7090PoE (P.16)

#### ◆マネージドスイッチ

- レイヤ2スイッチ (M12) : Ha-VIS mCon 7012/ 7112 /7120 /7128 (P.29 ~ 32)
- レイヤ3スイッチ (M12) : Ha-VIS mCon 7612 /7620 /7628 (P.30 ~ 32)

# マネージドスイッチ製品群一覧

マネージド

レイヤ2 マネージドスイッチ				
IP 40	100M 8ポート <b>Ha-VIS mCon 3080</b>	100Mbps / ギガビット / SFP 8 ~ 16ポート <b>Ha-VIS mCon 3000A シリーズ</b>		
	 P.20	 P.21 ~ 24		
IP 65 ・ 67	max 8x100M+4x1G または 9x100M+3x1G <b>Ha-VIS mCon7012</b>	max 12x100M または 8 x100M+4x1G <b>Ha-VIS mCon 7112</b>	max 16x100M または 16 x100M+4x1G <b>Ha-VIS mCon 7120</b>	max 24x100M または 24 x100M+4x1G <b>Ha-VIS mCon 7128</b>
	 P.29 PoE/PoE+ モデルあり	 P.30 PoE/PoE+ モデルあり	 P.31 PoE/PoE+ モデルあり	 P.32 PoE/PoE+ モデルあり
	<b>レイヤ2/3 マネージドスイッチ</b>			
	IP 40	最大 28 ポート, 100M/ ギガビット ラックマウント <b>Ha-VIS mCon 8028</b>		豊富な機能を選択できるモジュラー式 ・RJ45/ 光ファイバ 選択可能 ・時刻同期機能つきモデル ・100V 対応 KEMA 認証モデル など
 P.25 ~ 26				
<b>レイヤ3 マネージドスイッチ</b>				
IP 65	max 12x100M または 8 x100M+4x1G <b>Ha-VIS mCon 7612</b>	max 16x100M または 16 x100M+4x1G <b>Ha-VIS mCon 7620</b>	max 24x100M または 24 x100M+4x1G <b>Ha-VIS mCon 7628</b>	
	 P.30 PoE/PoE+ モデルあり	 P.31 PoE/PoE+ モデルあり	 P.32 PoE/PoE+ モデルあり	

## ネットワーク管理・監視 関連製品



# 100Mbps 8ポート Ha-VIS mCon 3080

100V 電源対応



- L2 マネージド
- DRP, RSTP 冗長プロトコル
- 10/100Base-T(X)
- Mini USB コンソールポート
- リセットボタン
- 冗長電源 (DC24-48V/12-24V モデル)

## ■製品仕様

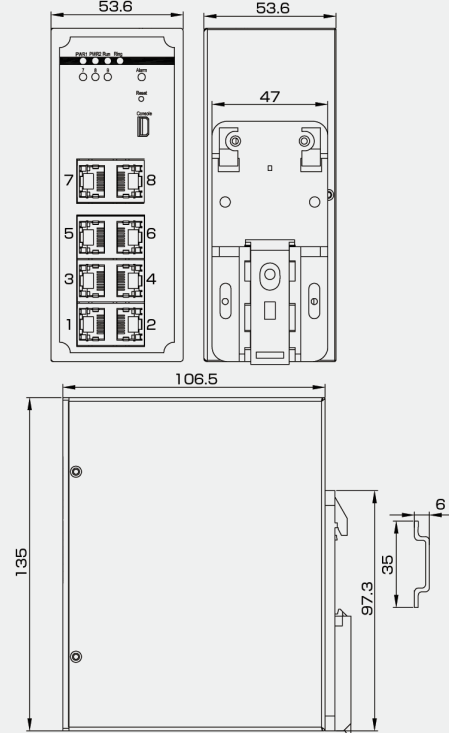
モデル	L2 モデル (DC24-48V) L5 モデル (DC12-24V)	HV モデル (100V 電源対応)	
スイッチング	・ VLAN, PVLAN ・ フロー制御 ・ ポートスピード制御		
冗長性	・ DT-Ring, DT-Ring+, DT-VLAN (リカバリータイム <50ms) ・ DRP/DHP (リカバリータイム <20ms) ・ STP/RSTP		
QoS	SP, WRR キュースケジューリング		
管理とメンテナンス	<ul style="list-style-type: none"> <li style="width: 50%;">・ コンソール, Telnet, WEB インターフェース</li> <li style="width: 50%;">・ RMON</li> <li style="width: 50%;">・ SNMPv1/v2c/v3, ZABBIX</li> <li style="width: 50%;">・ ポートミラーリング</li> <li style="width: 50%;">・ FTP/TFTP でソフト更新</li> <li style="width: 50%;">・ LLDP</li> <li style="width: 50%;">・ 電源、ポート、リングアラーム</li> <li style="width: 50%;">・ Link-check</li> </ul>		
IP マネジメント	DHCP クライアント		
通信規格	IEEE 802.3i (10Base-T) IEEE 802.3u (100Base-T) IEEE 802.3x (フロー制御)	IEEE 802.1p (QoS クラス) IEEE 802.1Q (VLAN) IEEE 802.1w (RSTP)	
スイッチ属性	<ul style="list-style-type: none"> <li>・ 優先キュー: 4</li> <li>・ VLAN 数: 256</li> <li>・ VLAN ID: 1 ~ 4093</li> <li>・ MAC テーブル: 8K</li> </ul>	<ul style="list-style-type: none"> <li>・ パケットバッファ: 1Mbit</li> <li>・ パケット転送速度: 1.4Mpps</li> <li>・ スwitchingディレイ: &lt;5 μs</li> </ul>	
インターフェース	ファストイーサネットポート: 10/100Base-T(X), RJ45 コネクタ コンソールポート: Mini USB フェイル接点: 3ピン 5.08mm コネクタ端子台, 250VAC/220VDC max, 2A max		
LED	<ul style="list-style-type: none"> <li>・ Run: 動作状態</li> <li>・ Alarm: アラーム</li> <li>・ PWR1,2: 電源入力 1 と 2</li> <li>・ Ring: リング</li> <li>・ インタフェース: Link/ACT, Speed (RJ45 ポート)</li> </ul>	<ul style="list-style-type: none"> <li>・ Run: 動作状態</li> <li>・ PWR1,2: 電源入力 1 と 2</li> <li>・ Ring: リング</li> <li>・ インタフェース: Link/ACT, Speed (RJ45 ポート)</li> </ul>	
電源	電源範囲 ・ L2-L2: DC24-48V(DC18-72V) ・ L5-L5: DC12-24V(DC9-36V)	電源範囲 AC100-240V, 50/60Hz; DC110-220V (AC85-264V/DC77-300V)	
	電源入力端子: 5ピン 5.08mm コネクタ端子台		
	消費電力: <8.1W		
	過電流保護, 逆極性保護, 冗長電源	過電流保護, 逆極性保護	
機 構	筐体 / 保護等級	メタルハウジング / IP40	
	冷却	冷却方式: 自然冷却, ファンレス	
	寸法 (mm)	W53.6 x H135 x D106.5 (突起物含まず)	W66 x H135 x D107.5 (突起物含まず)
	重量	0.76Kg	
	設置方式	DIN レール取付、ウォールマウント取付	
動 作 環 境	動作温度範囲	-40 ~ +85°C	
	保管温度範囲	-40 ~ +85°C	
	湿度範囲	5 ~ 95% (結露なきこと)	
品質保証	MTBF: 385,000h, 保証期間: 5年		
産 業 規 格	認証	CE(EMC), FCC UL508, Class I Div 2(L2モデル) IEC 60950-1, EN 60950-1	CE(EMC), CE(LVD), FCC
	EMI	FCC CFR47 Part 15, EN55022/CISPR22, Class A	
	EMS	IEC61000-4-2 (ESD) ± 8kV (接触放電), ± 15kV (気中放電) IEC61000-4-3 (RS) 10V/m (80MHz-2GHz) IEC61000-4-4 (EFT) 電源ポート: ± 4kV; データポート: ± 2kV IEC61000-4-5 (サージ) 電源ポート: ± 2kV/DM, ± 4kV/CM データポート: ± 2kV IEC61000-4-6 (CS) 10V (150kHz-80MHz)	
環境・振動	IEC60068-2-6(耐振動), IEC60068-2-27(耐衝撃), IEC60068-2-32(落下)		

## ■オーダ情報

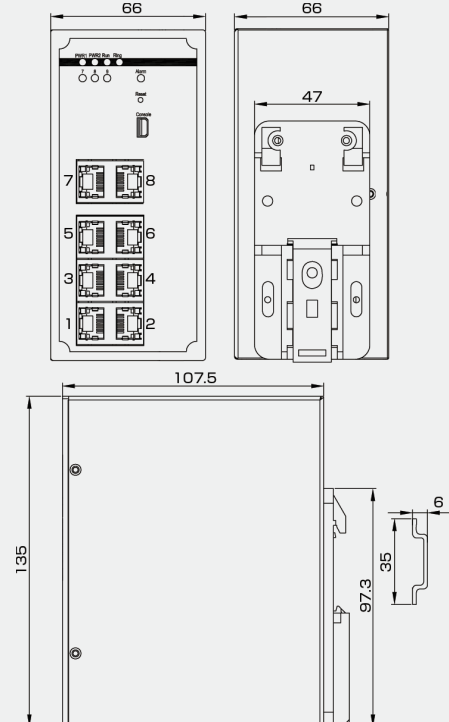
モデル	ポート	電源入力範囲	型番
L2 モデル	8ポート	DC24-48V(DC18-72V)	Ha-VIS mCon 3080-8T-L2-L2
L5 モデル	10/100	DC12-24V(DC9-36V)	Ha-VIS mCon 3080-8T-L5-L5
HV モデル	Base-T(X)	AC100-240V, 50/60Hz; DC110-220V	Ha-VIS mCon 3080-8T-HV

## ■外形寸法図 (単位: mm)

・ L2 モデル, L5 モデル



・ HV モデル



# 100Mbps 6/8/16 ポート | ギガビット 8/16 ポート Ha-VIS mCon 3000A SFP 非搭載モデル

100V 電源対応

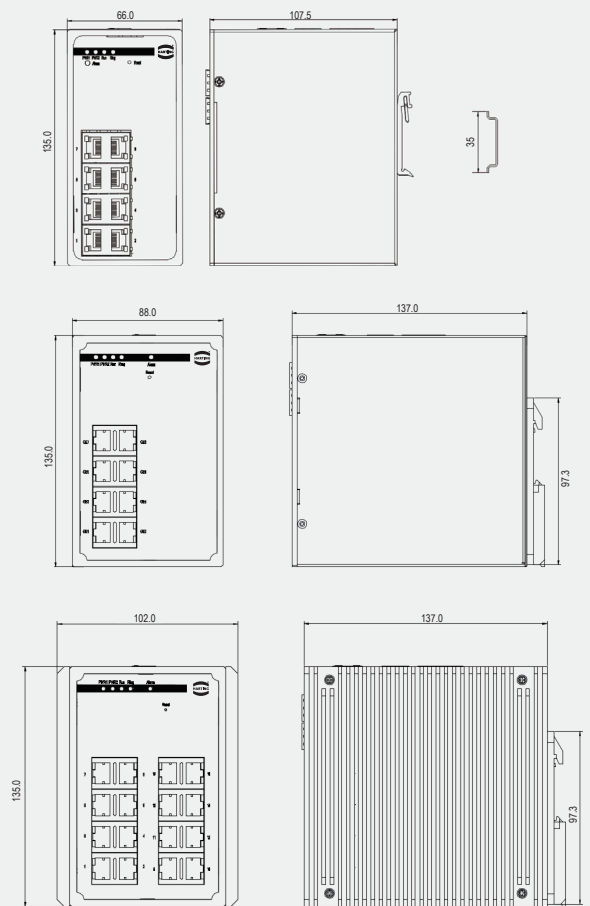
- ファストイーサネットモデル
    - 6, 8, 16 ポート 10/100 Base-T(X)
  - ギガビットイーサネットモデル
    - 8, 16 ポート 10/100/1000 Base-T(X)
  - Modbus-TCP, EtherNet/IP, PROFINET CC-B 対応
- IEEE1588v2 PTP
  - IPv6 対応
  - 保護等級 IP40
  - Ha-VIS ACB 対応



## ■製品仕様

モデル	L2モデル (DC24-48V) L5モデル (DC12-24V)	HVモデル (100V 電源対応)	
スイッチング	・ VLAN, PVLAN, GVRP, ポートアグリゲーション, LACP, フロー制御 ・ レート制限 (ACLレート制限)・ブロードキャストストーム抑制		
冗長性	・ DT-Ring, DT-Ring+, DT-VLAN (リカバリータイム <50ms) ・ DRP/DHP (リカバリータイム <20ms) ・ STP/RSTP/MSTP/G.8032 ERPS, MRP, MRM&MRC		
マルチキャスト	・ IGMP スヌーピング, GMRP, スタティックマルチキャスト		
ルーティング プロトコル	スタティックルーティング		
ネットワーク セキュリティ	・ HTTPS/SSL, SSH, TACACS+, IEEE802.1X, RADIUS ・ ユーザ分類, MAC アドレスバインディング		
QoS	・ QoS, 802.1p(CoS), DSCP, ACL, SP, WRR キュースケジューリング		
管理とメンテナンス	・ コンソール, Telnet, WEB インターフェース, SNMPv1/v2c/v3, ZABBIX ・ SFTP/HTTP でソフト更新, ループ検知, RMON, ポートミラーリング ・ Syslog, LLDP, Link-check, オートコンフィギュレーションバックアップ&リストア ・ アラーム: 電源, ポート, IP/MAC 競合, メモリ/CPU 使用, リング, ポートトラフィック, CRC エラーおよびバケットロス		
IP マネジメント	・ DHCP サーバ/スヌーピング/クライアント, DHCP Option 82 ・ ARP, IPv4/IPv6		
クロックマネジメント	・ SNTP クライアント, PTP		
通信規格	IEEE 802.3i (10Base-T) IEEE 802.3u (100Base-T) IEEE 802.3ab (1000Base-T) IEEE 802.3ad (Link aggregation) IEEE 802.3x (Flow Control) IEEE 802.1p (QoS) IEEE 802.1Q (VLAN)	IEEE 802.1d (STP) IEEE 802.1w (RSTP) IEEE 802.1s (MSTP) IEEE 802.1x (接続認証) IEEE 802.1ab (LLDP) IEEE1588 V2 (PTP)	
スイッチ属性	・優先キュー: 8 ・VLAN数: 4K ・VLAN ID: 1~4094 ・マルチキャストグループ数: 8K ・MAC テーブル: 8K	・バケットバッファ: 4Mbit ・バケット転送速度: モデルにより異なります。お問い合わせください ・スイッチング遅延: <5 μs ・ジャンプフレーム: 9.6KB	
インターフェース	ファストイーサネットポート: 10/100Base-T(X), RJ45, Auto MDI/MDI-X ギガビットイーサネットポート: 10/100/1000Base-T(X), RJ45, Auto MDI/MDI-X コンソールポート: RJ45 フェイル接点: 3ピン 5.08mm コネクタ端子台, 250VAC/220VDC max, 2A max		
LED	・ Run: 動作状態, Alarm: アラーム, PWR1,2: 電源入力 1 & 2 ・ Ring: リング, インタフェース: Link/ACT, Speed (RJ45 ポート)		
ボタン	Reset: 再起動してデフォルト設定に戻す		
電源	電源範囲	・ L2モデル: DC24-48V(DC18-72V) ・ L5モデル: DC12-24V(DC9-36V) 冗長電源	
	電源入力端子	5ピン 5.08mm コネクタ端子台	
	消費電力	6T, 8Tモデル: <12W, 8GEモデル: <16W, 16T, 16GEモデル: <20W	
保護	過電流保護, 逆極性保護, 冗長電源		
筐体 / 保護等級	メタルハウジング / IP40		
機構	冷却	冷却方式: 自然冷却, ファンレス	
	寸法 (WxHxD)/ 重量	・ 66mm × 135mm × 107.5mm / 1.1kg (6T, 8Tモデル) ・ 88mm × 135mm × 137mm / 1.5kg (8GEモデル) ・ 102mm × 135mm × 137mm / 1.9kg (16T, 16GEモデル)	
	設置方式	DIN レール取付, ウォールマウント取付	
動作環境	・ 動作温度範囲: -40 ~ +75°C, 保管温度範囲 -40 ~ +85°C ・ 湿度範囲 5 ~ 95% (結露なきこと)		
品質保証	MTBF: お問い合わせください, 保証期間 5年		
認証	・ CE, FCC ・ EMC: EN 55032/35, EN 61000-6-4, EN 61000-6-2 ・ 鉄道: EN 50121-4 ・ UL61010, Class I Div 2, IECEx, ATEX Zone 2, Ex ec nC IIC T4 Gc ・ IEC61850-3, IEEE 1613 ・ PROFINET Conformance Class B ・ IEC 62368-1, EN 62368-1		
	EMI	FCC CFR47 Part 15, EN55022/CISPR22, Class A IEC61000-4-2 (ESD) ± 6kV (接触放電), ± 8kV (気中放電) IEC61000-4-3 (RS) 10V/m (80MHz-2GHz)	
	EMS	IEC61000-4-4 (EFT) 電源ポート: ± 2kV; データポート: ± 1kV IEC61000-4-5 (サージ) 電源ポート: ± 1kV/DM, ± 2kV/CM データポート: ± 1kV IEC61000-4-6 (CS) 10V (150kHz-80MHz)	
環境・振動	IEC60068-2-6 (耐振動), IEC60068-2-27 (耐衝撃), IEC60068-2-32 (落下)		
気候環境	IEC60068-2-1 (低温試験), IEC60068-2-2 (高温試験), IEC60068-2-14 (熱衝撃試験), IEC60068-2-30 (温湿度サイクル試験)		

## ■外形寸法図 (単位: mm)



## ■オーダ情報

Ha-VIS mCon 3000A-Port-Power

電源入力	
L2-L2	DC24-48V(DC18-72V) 冗長電源
L5-L5	DC12-24V(DC9-36V) 冗長電源
HV	AC100-240V, 50/60Hz; DC110-220V (AC85-264V/DC77-300V) シングル電源

ポート	RJ45
6T	6ポート
8T	8ポート
16T	16ポート
8GE	8ポート
16GE	16ポート

## ● オプション

Ha-VIS ACB-RJ45

システム構成のロード/バックアップ等、メンテナンス時の操作を容易に行えます。



# 100Mbps SFP + 100Mbps 8/16 ポート 100V 電源対応 Ha-VIS mCon 3000A 100 Base-X SFP + ファストイーサネットモデル

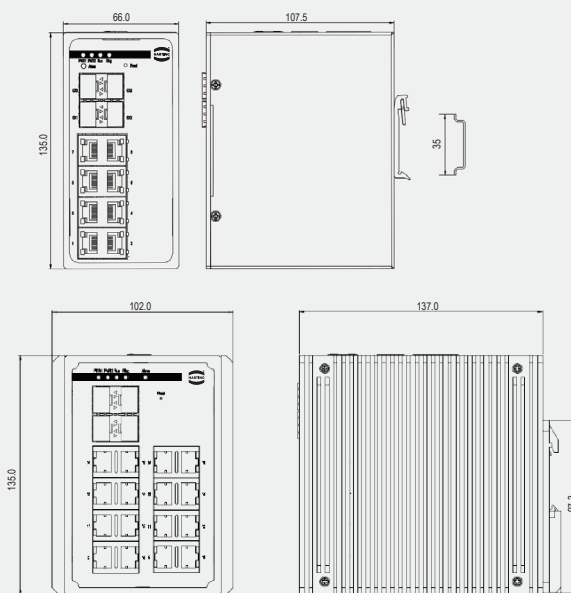
- SFP 2,4,8 ポート 100Base-X
- RJ45 8/16 ポート 10/100 Base-T(X)
- IEEE1588v2 PTP
- Modbus-TCP, EtherNet/IP, PROFINET CC-B 対応
- IPv6 対応
- 保護等級 IP40
- Ha-VIS ACB 対応



## ■製品仕様

モデル	L2 モデル (DC24-48V) L5 モデル (DC12-24V)	HV モデル (100V 電源対応)	
スイッチング	・ VLAN, PVLAN, GVRP, ポートアグリゲーション, LACP, フロー制御 ・ レート制限 (ACL レート制限)・ブロードキャストストーム抑制		
冗長性	・ DT-Ring, DT-Ring+, DT-VLAN (リカバリータイム <50ms) ・ DRP/DHP (リカバリータイム <20ms) ・ STP/RSTP/MSTP/G.8032 ERPS ・ MRP, MRM&MRC		
マルチキャスト	・ IGMP スヌーピング・GMRP・スタティックマルチキャスト		
ルーティング プロトコル	スタティックルーティング		
ネットワーク セキュリティ	・ HTTPS/SSL・SSH・TACACS+・IEEE802.1X・RADIUS ・ ユーザ分類・MAC アドレスバインディング		
QoS	・ QoS, 802.1p(CoS), DSCP・ACL・SP, WRR キュースケジューリング		
管理とメンテナンス	・ コンソール, Telnet, WEB インターフェース・SNMPv1/v2c/v3, ZABBIX ・ SFTP/HTTP でソフト更新・ループ検知・RMON・ポートミラーリング ・ Syslog・LLDP・Link-check・DDM(SFP ポート) ・ オートコンフィギュレーションバックアップ&リストア ・ アラーム: 電源, ポート, IP/MAC 競合, メモリ/CPU 使用, リング, ポートトラフィック, CRC エラーおよびパケットロス, SFP ポート RX パワーおよび TX パワーアラーム		
IP マネジメント	・ DHCP サーバ/スヌーピング/クライアント, DHCP Option 82 ・ ARP ・ IPv4/IPv6		
クロックマネジメント	・ SNTP クライアント・PTP		
通信規格	IEEE 802.3i (10Base-T) IEEE 802.3u (100Base-T and 100Base-FX) IEEE 802.3ad (Link aggregation) IEEE 802.3x (Flow Control) IEEE 802.1p (QoS) IEEE 802.1Q (VLAN)	IEEE 802.1d (STP) IEEE 802.1w (RSTP) IEEE 802.1s (MSTP) IEEE 802.1x (接続認証) IEEE 802.1ab (LLDP) IEEE1588 V2 (PTP)	
スイッチ属性	・ 優先キュー: 8 ・ VLAN 数: 4K ・ VLAN ID: 1~4094 ・ マルチキャストグループ数: 8K ・ パケット転送速度: 2SFP8T: 1.5Mpps, 4SFP8T: 1.8Mpps, 8SFP8T: 2.4Mpps, 4SFP16T: 3.0Mpps	・ MAC テーブル: 8K ・ パケットバッファ: 4Mbit ・ スwitching デレイ: <5 μs ・ ジャンプフレーム: 9.6KB	
インターフェース	ファストイーサネットポート: 100Base-X SFP スロット, 10/100Base-T(X) RJ45 ポート Auto MDI/MDI-X コンソールポート: RJ45 フェイル接点: 3ピン 5.08mm コネクタ端子台, 250VAC/220VDC max, 2A max		
LED	・ Run: 動作状態・Alarm: アラーム・PWR1,2: 電源入力 1 と 2 ・ Ring: リング・インタフェース: Link/ACT, Speed		
ボタン	Reset: 再起動してデフォルト設定に戻す		
電源	電源範囲	L2 モデル: DC24-48V(DC18-72V) L5 モデル: DC12-24V(DC9-36V) 冗長電源	AC100-240V,50/60Hz;DC110-220V (AC85-264V/DC77-300V) シングル電源入力
	電源入力端子	5ピン 5.08mm コネクタ端子台	3ピン 7.62mm コネクタ端子台
	消費電力	2SFP8T, 4SFP8T モデル: <12W, 8SFP8T, 4SFP16T モデル: <20W	
機構	保護	過電流保護, 逆極性保護, 冗長電源	過電流保護, 逆極性保護
	筐体 / 保護等級 冷却	メタルハウジング / IP40 冷却方式: 自然冷却, ファンレス	
	寸法 (WxHxD) / 重量	・ 66mm × 135mm × 107.5mm / 1.1Kg(2SFP8T, 4SFP8T モデル) ・ 102mm × 135mm × 137mm / 1.9kg(8SFP8T, 4SFP16T モデル)	
設置方式	DIN レール取付, ウォールマウント取付		
動作環境	・ 動作温度範囲: -40 ~ +75°C ・ 保管温度範囲 -40 ~ +85°C ・ 湿度範囲 5 ~ 95% (結露なきこと)		
品質保証	MTBF: お問い合わせください, 保証期間 5年		
認証	・ CE, FCC ・ EMC: EN 55032/35, EN 61000-6-4, EN 61000-6-2 ・ 鉄道: EN 50121-4 ・ UL61010, Class I Div 2, IECEx, ATEX Zone 2, Ex ec nC IIC T4 Gc ・ IEC61850-3, IEEE1613 ・ PROFINET Conformance Class B ・ IEC 62368-1, EN 62368-1		
	EMI	FCC CFR47 Part 15, EN55022/CISPR22, Class A IEC61000-4-2 (ESD) ± 6kV (接触放電), ± 8kV (空中放電) IEC61000-4-3 (RS) 10V/m (80MHz-2GHz)	
産業規格	EMS	IEC61000-4-4 (EFT) 電源ポート: ± 2kV; データポート: ± 1kV IEC61000-4-5 (サージ) 電源ポート: ± 1kV/DM, ± 2kV/CM データポート: ± 1kV IEC61000-4-6 (CS) 10V (150kHz-80MHz)	
	環境・振動	IEC60068-2-6 (耐振動), IEC60068-2-27 (耐衝撃), IEC60068-2-32 (落下)	
気候環境	IEC60068-2-1 (低温試験), IEC60068-2-2 (高温試験) IEC60068-2-14 (熱衝撃試験), IEC60068-2-30 (温湿度サイクル試験)		

## ■外形寸法図 (単位: mm)



## ■オーダ情報

Ha-VIS mCon 3000A-Port-Power

	電源入力
L2-L2	DC24-48V(DC18-72V) 冗長電源
L5-L5	DC12-24V(DC9-36V) 冗長電源
HV	AC100-240V,50/60Hz;DC110-220V (AC85-264V/DC77-300V) シングル電源

ポート	100Base-X SFP	10/100Base-T(X) RJ45
2SFP8T	2 ポート	8 ポート
4SFP8T	4 ポート	8 ポート
8SFP8T	8 ポート	8 ポート
4SFP16T	4 ポート	16 ポート

## ● オプション

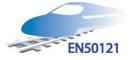
Ha-VIS ACB-RJ45

システム構成のロード/バックアップ等、メンテナンス時の操作を容易に行えます。



# ギガビット SFP + 100Mbps 8/16 ポート 100V 電源対応 Ha-VIS mCon 3000A ギガビット SFP + ファストイーサネットモデル

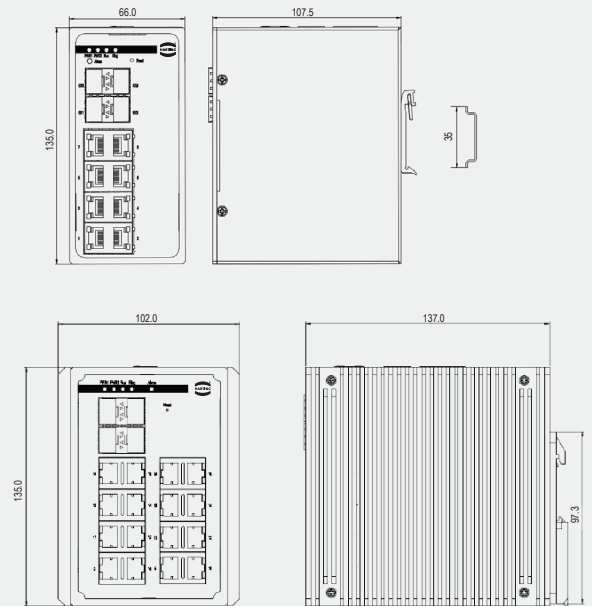
- SFP 2, 4, 8 ポート 100/1000 Base-X
- RJ45 8/16 ポート 10/100 Base-T(X)
- IEEE1588v2 PTP
- Modbus-TCP, EtherNet/IP, PROFINET CC-B 対応
- IPv6 対応
- 保護等級 IP40
- Ha-VIS ACB 対応



## ■製品仕様

モデル	L2 モデル (DC24-48V) L5 モデル (DC12-24V)	HV モデル (100V 電源対応)	
スイッチング	<ul style="list-style-type: none"> <li>VLAN, PVLAN・GVRP・ポートアグリゲーション, LACP・フロー制御</li> <li>レート制限 (ACL レート制限)・ブロードキャストストーム抑制</li> </ul>		
冗長性	<ul style="list-style-type: none"> <li>DT-Ring, DT-Ring+, DT-VLAN (リカバリータイム &lt;50ms)</li> <li>DRP/DHP (リカバリータイム &lt;20ms)</li> <li>STP/RSTP/MSTP/G.8032 ERPS・MRP, MRM&amp;MRC</li> </ul>		
マルチキャスト	IGMP スヌーピング・GMRP・スタティックマルチキャスト		
ルーティング プロトコル	スタティックルーティング		
ネットワーク セキュリティ	<ul style="list-style-type: none"> <li>HTTPS/SSL・SSH・TACACS+・IEEE802.1X・RADIUS</li> <li>ユーザ分類・MAC アドレスバインディング</li> </ul>		
QoS	QoS, 802.1p(CoS), DSCP・ACL・SP, WRR キュースケジューリング		
管理とメンテナンス	<ul style="list-style-type: none"> <li>コンソール, Telnet, WEB インターフェース・SNMPv1/v2c/v3, ZABBIX</li> <li>SFTP/HTTP でソフト更新・ループ検知・RMON・ポートミラーリング</li> <li>Syslog・LLDP・Link-check・DDM(SFP ポート)</li> <li>オートコンフィギュレーション バックアップ&amp; リストア</li> <li>アラーム: 電源, ポート, IP/MAC 競合, メモリ/CPU 使用, リング, ポートトラフィック, CRC エラーおよびパケットロス, SFP ポート RX パワーおよび TX パワーアラーム</li> </ul>		
IP マネジメント	<ul style="list-style-type: none"> <li>DHCP サーバ/スヌーピング/クライアント, DHCP Option 82</li> <li>ARP・IPv4/IPv6</li> </ul>		
クロックマネジメント	SNTP クライアント・PTP		
通信規格	<ul style="list-style-type: none"> <li>IEEE 802.3i (10Base-T)</li> <li>IEEE 802.3u (100Base-T and 100Base-FX)</li> <li>IEEE 802.3ab (1000Base-T)</li> <li>IEEE 802.3z (1000Base-SX/LX)</li> <li>IEEE 802.3ad (Link aggregation)</li> <li>IEEE 802.3x (Flow Control)</li> <li>IEEE 802.1p (QoS)</li> </ul>	<ul style="list-style-type: none"> <li>IEEE 802.1Q (VLAN)</li> <li>IEEE 802.1d (STP)</li> <li>IEEE 802.1w (RSTP)</li> <li>IEEE 802.1s (MSTP)</li> <li>IEEE 802.1x (接続認証)</li> <li>IEEE 802.1ab (LLDP)</li> <li>IEEE 1588 V2 (PTP)</li> </ul>	
スイッチ属性	<ul style="list-style-type: none"> <li>優先キュー: 8</li> <li>VLAN 数: 4K</li> <li>VLAN ID: 1 ~ 4094</li> <li>マルチキャストグループ数: 8K</li> <li>MAC テーブル: 8K</li> </ul>	<ul style="list-style-type: none"> <li>パケットバッファ: 4Mbit</li> <li>パケット転送速度: モデルにより異なります。お問い合わせください。</li> <li>スイッチング遅延: &lt;5 μs</li> <li>ジャンプフレーム: 9.6KB</li> </ul>	
インターフェース	<ul style="list-style-type: none"> <li>ファストイーサネットポート: 10/100Base-T(X), RJ45 ポート, Auto MDI/MDI-X</li> <li>ギガビットイーサネットポート: 100/1000 Base-X, 10/100/1000Base-T(X), SFP スロット</li> <li>コンソールポート: RJ45</li> <li>フェイル接続: 3ピン 5.08mm コネクタ端子台, 250VAC/220VDC max, 2A max</li> </ul>		
LED	<ul style="list-style-type: none"> <li>Run: 動作状態・Alarm: アラーム・PWR1,2: 電源入力 1と2</li> <li>Ring: リング・インタフェース: Link/ACT, Speed</li> </ul>		
ボタン	Reset: 再起動してデフォルト設定に戻す		
電源	電源範囲	<ul style="list-style-type: none"> <li>L2 モデル: DC24-48V(DC18-72V)</li> <li>L5 モデル: DC12-24V(DC9-36V)</li> </ul>	AC100-240V, 50/60Hz; DC110-220V (AC85-264V/DC77-300V)
	電源入力端子	5ピン 5.08mm コネクタ端子台	3ピン 7.62mm コネクタ端子台
	消費電力	2GX8T, 4GX8T モデル: <12W 8GX8T, 2GX16T, 4GX16T モデル: <20W	
機構	保護	過電流保護, 逆極性保護, 冗長電源	過電流保護, 逆極性保護
	筐体 / 保護等級	メタルハウジング / IP40	
	冷却	冷却方式: 自然冷却, ファンレス	
	寸法 (WxHxD) / 重量	66mm × 135mm × 107.5mm / 1.1Kg (2GX8T, 4GX8T モデル) 102mm × 135mm × 137mm / 1.9kg (8GX8T, 2GX16T, 4GX16T モデル)	
設置方式	DIN レール取付, ウォールマウント取付		
動作環境	<ul style="list-style-type: none"> <li>動作温度範囲: -40 ~ +75°C</li> <li>湿度範囲: 5 ~ 95% (結露なきこと)</li> </ul>		
品質保証	MTBF: お問い合わせください, 保証期間 5年		
認証	<ul style="list-style-type: none"> <li>CE, FCC</li> <li>EMC: EN 55032/35, EN 61000-6-4, EN 61000-6-2</li> <li>鉄道: EN 50121-4</li> <li>UL61010, Class I Div 2, IECEx, ATEX Zone 2, Ex ec nC IIC T4 Gc</li> <li>IEC61850-3, IEC61613</li> <li>PROFINET Conformance Class B</li> <li>IEC 62368-1, EN 62368-1</li> </ul>		
	EMI	FCC CFR47 Part 15, EN55022/CISPR22, Class A	
	EMS	IEC61000-4-2 (ESD) ± 6kV (接触放電), ± 8kV (気中放電)	
		IEC61000-4-3 (RS) 10V/m (80MHz-2GHz)	
	環境・振動	IEC61000-4-4 (EFT) 電源ポート: ± 2kV; データポート: ± 1kV IEC61000-4-5 (サージ) 電源ポート: ± 1kV/DM, ± 2kV/CM データポート: ± 1kV IEC61000-4-6 (CS) 10V (150kHz-80MHz)	
気候環境	IEC60068-2-6 (耐振動), IEC60068-2-27 (耐衝撃), IEC60068-2-32 (落下) IEC60068-2-1 (低温試験), IEC60068-2-2 (高温試験), IEC60068-2-14 (熱衝撃試験), IEC60068-2-30 (温湿度サイクル試験)		

## ■外形寸法図 (単位: mm)



## ■オーダ情報

Ha-VIS mCon 3000A-Port-Power

電源入力		
L2-L2	DC24-48V(DC18-72V) 冗長電源	
L5-L5	DC12-24V(DC9-36V) 冗長電源	
HV	AC100-240V, 50/60Hz; DC110-220V (AC85-264V/DC77-300V) シングル電源	

ポート	100/1000Base-X SFP	10/100Base-T(X) RJ45
2GX8T	2ポート	8ポート
2GX16T	2ポート	16ポート
4GX8T	4ポート	8ポート
4GX16T	4ポート	16ポート
8GX8T	8ポート	8ポート

## ● オプション

### Ha-VIS ACB-RJ45

システム構成のロード/バックアップ等、メンテナンス時の操作を容易に行えます。





# ギガビット SFP + ギガビット 8/16 ポート **100V 電源対応** Ha-VIS mCon 3000A ギガビット SFP + ギガビットイーサネットモデル

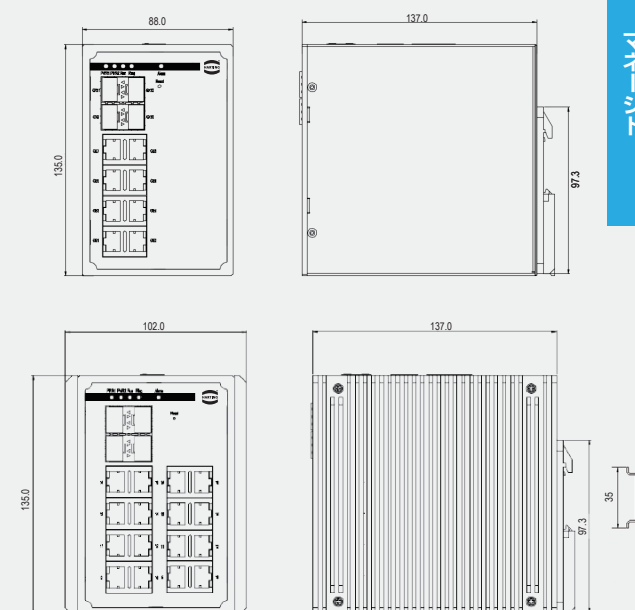
- SFP 2, 4, 8, 12 ポート 100/1000 Base-X
- RJ45 8/16 ポート 10/100/1000 Base-T(X)
- IEEE1588v2 PTP
- Modbus-TCP, EtherNet/IP, PROFINET CC-B 対応
- IPv6 対応
- 保護等級 IP40
- Ha-VIS ACB 対応



## ■製品仕様

モデル	L2 モデル (DC24-48V) L5 モデル (DC12-24V)	HV モデル (100V 電源対応)
スイッチング	<ul style="list-style-type: none"> <li>VLAN, PVLAN, GVRP, ポートアグリゲーション, LACP, フロー制御</li> <li>レート制限 (ACL レート制限), ブロードキャストストーム抑制</li> </ul>	
冗長性	<ul style="list-style-type: none"> <li>DT-Ring, DT-Ring+, DT-VLAN (リカバリータイム &lt;50ms)</li> <li>DRP/DHP (リカバリータイム &lt;20ms)</li> <li>STP/RSTP/MSTP/G.8032 ERPS, MRP, MRM&amp;MRC</li> </ul>	
マルチキャスト	IGMP スヌーピング, GMRP, スタティックマルチキャスト	
ルーティング プロトコル	スタティックルーティング	
ネットワーク セキュリティ	<ul style="list-style-type: none"> <li>HTTPS/SSL, SSH, TACACS+, IEEE802.1X, RADIUS</li> <li>ユーザ分類, MAC アドレスバインディング</li> </ul>	
QoS	<ul style="list-style-type: none"> <li>QoS, 802.1p(CoS), DSCP, ACL, SP, WRR キュースケジューリング</li> <li>コンソール, Telnet, WEB インターフェース, SNMPv1/v2c/v3, ZABBIX</li> <li>SFTP/HTTP でソフト更新, ループ検知, RMON, ポートミラーリング</li> <li>Syslog, LLDP, Link-check, DDM(SFP ポート)</li> <li>オートコンフィギュレーション バックアップ &amp; リストア</li> </ul>	
管理とメンテナンス	<ul style="list-style-type: none"> <li>アラーム: 電源, ポート, IP/MAC 競合, メモリ/CPU 使用, リング, ポートトラフィック, CRC エラーおよびパケットロス, SFP ポート RX パワーおよび TX パワーアラーム</li> </ul>	
IP マネジメント	DHCP サーバ/スヌーピング/クライアント, DHCP Option 82, ARP, IPv4/IPv6	
クロックマネジメント	SNTP クライアント, PTP	
通信規格	<ul style="list-style-type: none"> <li>IEEE 802.3i (10Base-T)</li> <li>IEEE 802.3u (100Base-T and 100Base-FX)</li> <li>IEEE 802.3ab (1000Base-T)</li> <li>IEEE 802.3z (1000Base-SX/LX)</li> <li>IEEE 802.3ad (Link aggregation)</li> <li>IEEE 802.3x (Flow Control)</li> <li>IEEE 802.1p (QoS)</li> </ul>	<ul style="list-style-type: none"> <li>IEEE 802.1Q (VLAN)</li> <li>IEEE 802.1d (STP)</li> <li>IEEE 802.1w (RSTP)</li> <li>IEEE 802.1s (MSTP)</li> <li>IEEE 802.1x (接続認証)</li> <li>IEEE 802.1ab (LLDP)</li> <li>IEEE1588 V2 (PTP)</li> </ul>
スイッチ属性	<ul style="list-style-type: none"> <li>優先キュー: 8</li> <li>VLAN 数: 4K</li> <li>VLAN ID: 1 ~ 4094</li> <li>マルチキャストグループ数: 8K</li> <li>MAC テーブル: 8K</li> </ul>	<ul style="list-style-type: none"> <li>パケットバッファ: 4Mbit</li> <li>パケット転送速度: モデルにより異なります。お問い合わせください。</li> <li>スイッチング遅延: &lt;5 μs</li> <li>ジャンプフレーム: 9.6KB</li> </ul>
インターフェース	ギガビットイーサネットポート 100/1000 Base-X, 10/100/1000Base-T(X), SFP スロット 10/100/1000Base-T(X), RJ45 ポート, Auto MDI/MDI-X connection コンソールポート: RJ45 フェイル接点: 3ピン 5.08mm コネクタ端子台, 250VAC/220VDC max, 2A max	
LED	<ul style="list-style-type: none"> <li>Run: 動作状態</li> <li>Alarm: アラーム</li> <li>PWR1,2: 電源入力 1 と 2</li> <li>Ring: リング</li> <li>インタフェース: Link/ACT, Speed (RJ45 ポート)</li> </ul>	
ボタン	Reset: 再起動してデフォルト設定に戻す	
電源	電源範囲 L2 モデル: DC24-48V(DC18-72V) L5 モデル: DC12-24V(DC9-36V)	電源範囲 AC100-240V, 50/60Hz; DC110-220V (AC85-264V/DC77-300V)
電源	電源入力端子	5ピン 5.08mm コネクタ端子台
電源	消費電力	2GX8GE, 4GX8GE: <16W 8GX8GE, 12GX8GE, 2GX16GE, 4GX16GE: <20W
電源	保護	過電流保護, 逆極性保護, 冗長電源
電源	保護等級	過電流保護, 逆極性保護
機	筐体 / 保護等級	メタルハウジング / IP40
構	冷却	冷却方式: 自然冷却, ファンレス
構	寸法 (WxHxD) / 重量	・ 88mm × 135mm × 137mm / 1.5kg (2GX8GE, 4GX8GE モデル) ・ 102mm × 135mm × 137mm / 1.9kg (8GX8GE, 12GX8GE, 2GX16GE, 4GX16GE モデル)
構	設置方式	DIN レール取付, ウォールマウント取付
動作環境	・ 動作温度範囲: -40 ~ +75°C ・ 保管温度範囲 -40 ~ +85°C ・ 湿度範囲 5 ~ 95% (結露なきこと)	
品質保証	MTBF: お問い合わせください, 保証期間 5年	
認証	<ul style="list-style-type: none"> <li>CE, FCC</li> <li>EMC: EN 55032/35, EN 61000-6-4, EN 61000-6-2</li> <li>鉄道: EN 50121-4</li> <li>UL61010, Class I Div 2, IECEx, ATEX Zone 2, Ex ec nC IIC T4 Gc</li> <li>IEC61850-3, IEEE1613</li> <li>PROFINET Conformance Class B</li> <li>IEC 62368-1, EN 62368-1</li> </ul>	
産業規格	EMI	FCC CFR47 Part 15, EN55022/CISPR22, Class A IEC61000-4-2 (ESD) ± 6kV (接触放電), ± 8kV (気中放電) IEC61000-4-3 (RS) 10V/m (80MHz-2GHz)
	EMS	IEC61000-4-4 (EFT) 電源ポート: ± 2kV; データポート: ± 1kV IEC61000-4-5 (サージ) 電源ポート: ± 1kV/DM, ± 2kV/CM データポート: ± 1kV IEC61000-4-6 (CS) 10V (150kHz-80MHz)
	環境・振動	IEC60068-2-6 (耐振動), IEC60068-2-27(耐衝撃), IEC60068-2-32(落下)
	気候環境	IEC60068-2-1 (低温試験), IEC60068-2-2 (高温試験), IEC60068-2-14 (熱衝撃試験), IEC60068-2-30 (温湿度サイクル試験)

## ■外形寸法図 (単位: mm)



マナーガイド

## ■オーダ情報

Ha-VIS mCon 3000A-Port-Power

電源入力	
L2-L2	DC24-48V(DC18-72V) 冗長電源
L5-L5	DC12-24V(DC9-36V) 冗長電源
HV	AC100-240V, 50/60Hz; DC110-220V (AC85-264V/DC77-300V) シングル電源

ポート	100/1000Base-X SFP	10/100/1000Base-T(X) RJ45
2GX8GE	2 ポート	8 ポート
2GX16GE	2 ポート	16 ポート
4GX8GE	4 ポート	8 ポート
4GX16GE	4 ポート	16 ポート
8GX8GE	8 ポート	8 ポート
12GX8GE	12 ポート	8 ポート

## ● オプション

Ha-VIS ACB-RJ45

システム構成のロード/バックアップ等、メンテナンス時の操作を容易に行えます。



# 28ポート L2/L3 モデル選択 ラックマウント型 Ha-VIS mCon 8028

- max 28ポート GbE
- 冗長プロトコル
- RJ45/ 光ファイバ選択可能
- HSR/PRP, GPS, IRIG-B, TMS トリガ,
- ケーブルテスト機能搭載
- シリアルデバイスサーバモジュール対応
- IEEE1588v2
- IEC61850-3、IEEE1613 準拠

ITU-T.G.8261/G.8262 同期イーサネット



## ■製品仕様

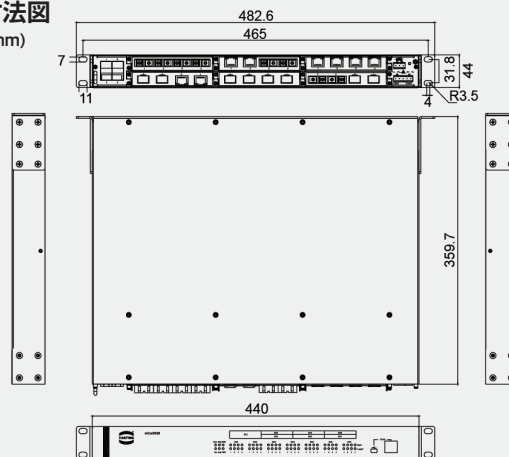
モデル	mCon 8028	
スイッチング	<ul style="list-style-type: none"> <li>VLAN, PVLAN・GVRP・ポートアグリゲーション, LACP・フロー制御</li> <li>ポートスピード制御・ブロードキャストストーム抑制・MACアドレス管理</li> </ul>	
冗長プロトコル	<ul style="list-style-type: none"> <li>DT-Ring, DT-Ring+DT-VLAN (リカバリータイム &lt;50ms)</li> <li>DRP/DHP (リカバリータイム &lt;20ms)・STP/RSTP/MSTP</li> </ul>	
マルチキャストプロトコル	<ul style="list-style-type: none"> <li>IGMP スヌーピング・GMRP・スタティックマルチキャスト</li> <li>GOOSE over IP tunnel(受信)</li> </ul>	
L3機能(一部モデル)	<ul style="list-style-type: none"> <li>ARP プロキシ・RIPv1/v2・OSPFv2・スタティックルーティング</li> <li>RRRP・IGMP・PIM SM, PIMDM・GOOSE over IP tunnel (送信)</li> </ul>	
ネットワークセキュリティ	<ul style="list-style-type: none"> <li>IEEE802.1x・HTTPS/SSL・SSH・SFTPクライアント・RADIUS</li> <li>TACACS+・ユーザゲーティング・MAC アドレスバインディング</li> <li>ポートアイソレーション・Web/Telnet/SSH/SNMP サービス用セキュリティ IP</li> </ul>	
QoS	<ul style="list-style-type: none"> <li>ACL・802.1p(CoS), DSCP・優先マッピング</li> <li>SP, WRR キュースケジューリング</li> </ul>	
管理とメンテナンス	<ul style="list-style-type: none"> <li>コンソール, Telnet, WEB インターフェース</li> <li>SNMPv1/v2c/v3, ZABBIX</li> <li>IEC61850 MMS マネジメント</li> <li>TFTP サーバ/クライアント</li> <li>FTP サーバ/クライアント</li> <li>FTP/TFTP でファイル転送, ソフト更新</li> <li>アラーム: IP/MAC 競合, 電源異常, パワー, 温度, ポートリンクダウン, ポートトラフィック, CRC エラーおよびパケットロス, CPU, メモリ, SFP ポート RX パワー, トランシーバ, リング</li> <li>ポートミラーリング・ケーブルテスト・DDM・ループ検知</li> <li>CRC 保護・Syslog・RMON・LLDP・Link-check・NTP および SNTP</li> <li>オートコンフィギュレーション バックアップ &amp; リストア</li> <li>RTC・タイムゾーンおよび DST</li> </ul>	
IP マネジメント	<ul style="list-style-type: none"> <li>Bootp・DHCP サーバ/クライアント</li> <li>システム管理向けの 16 の異なる IP アドレスと VLAN</li> </ul>	
時刻同期(一部モデル)	<ul style="list-style-type: none"> <li>PTPv2 (IEEE1588-2008)・Power profile (C37.238)</li> <li>Telecom profile (特殊モデル向け)・TMS 機能</li> <li>同期イーサネット (ITU-T.G.8261/G.8262)</li> </ul>	
通信規格	<ul style="list-style-type: none"> <li>IEEE 802.3i (10Base-T)</li> <li>IEEE 802.3u (100Base-T)</li> <li>IEEE 802.3ab (1000Base-T)</li> <li>IEEE 802.3ad (ポートアグリゲーション)</li> <li>IEEE 802.3z (1000Base-SX/LX)</li> <li>IEEE 802.3x (フロー制御)</li> <li>IEEE 802.1p (QoS)</li> <li>IEEE 802.1Q (VLAN)</li> <li>IEEE 802.1w (RSTP)</li> <li>IEEE 802.1s (MSTP)</li> <li>IEEE 802.1x</li> <li>IEEE 1588-2008 (PTPv2)</li> <li>ITU-T.G.8261/G.8262 (同期イーサネット)</li> </ul>	
スイッチ属性	<ul style="list-style-type: none"> <li>優先キュー: 8</li> <li>VLAN 数: 4K・VLAN ID: 1~4093</li> <li>マルチキャストグループ数: 256・ルーティングテーブル: 8K(L2を除く)</li> <li>MAC テーブル: 16K</li> <li>パケットバッファ: 12Mbit(L3F/L3FT/L3G/L3GT), 8Mbit(L2F/L2FT/L2G/L2GT)</li> <li>パケット転送レート: 41.7Mpps(L2G/L2GT/L3G/L3GT), 9.5Mpps (L2F/L2FT/L3F/L3FT)</li> <li>スイッチングディレイ: &lt;10 μs</li> <li>ジャンプフレームサイズ: 10KB</li> </ul>	
インターフェース	<ul style="list-style-type: none"> <li>コンソールポート: Mini USB, RJ45</li> <li>フェイル接続: 3ピン 5.08mm コネクタ端子台, 250VAC/220VDC max, 2A max, 10A@1s, 60 W max</li> <li>モジュールのスロット数: 1U: 1, 0.5U: 6</li> </ul>	
LED	<ul style="list-style-type: none"> <li>フロントパネル: Alarm: アラーム, Run: 動作状態, Ring: Ring Role, Lock: 同期完了, PWR1,2: 電源入力 1 と 2, Link/ACT: ポート, Speed: ポートスピード</li> <li>リアパネル: Link/ACT: ポート, Speed: ポートスピード</li> </ul>	
ボタン	<ul style="list-style-type: none"> <li>Reset: 再起動してデフォルト設定に戻る</li> </ul>	
電源	<ul style="list-style-type: none"> <li>電源入力範囲: DC24V(DC18-36V), DC48V(DC36-72V), AC100-240V,50/60Hz;DC110-220V (AC85-264V/77-DC300V)</li> <li>電源入力端子: 5ピン 5.08mm コネクタ端子台</li> <li>消費電力 &lt; 40 W</li> <li>過電流保護, 逆極性保護, 冗長保護, ホットスワップ対応</li> </ul>	
機構	<ul style="list-style-type: none"> <li>筐体 / 保護等級: メタルハウジング / IP40</li> <li>冷却方式: 自然冷却, ファンレス</li> <li>寸法: W482.6 × H44 × D359.7mm (W19 × H1.73 × D14.16 インチ)</li> <li>重量: &lt; 10kg</li> <li>設置方式: 19 インチ 1U ラックマウント</li> </ul>	
動作環境	<ul style="list-style-type: none"> <li>動作温度範囲: -40 ~ +85°C ・保管温度範囲 -40 ~ +85°C</li> <li>湿度範囲 5 ~ 95% (結露なきこと)</li> </ul>	



品質保証	MTBF : 360,000 h (L2F/L2G), 359,000 h (L2FT/L2GT) 371,000 h (L3F/L3G), 368,000 h (L3FT/L3GT) 保証期間: 5年	
認証	CE, FCC, UL61010 IEC 62368-1, EN 62368-1 IEC 62439-3	KEMA(HV モデルのみ) EN50155/50121(HV モデルのみ) NEMA-TS2(HV モデルのみ)
産業規格	EMI	FCC CFR47 Part 15, EN55022/CISPR22, Class A
	EMS	IEC61000-4-2 (ESD) ± 8kV (接触放電), ± 15kV (気中放電)
		IEC61000-4-3 (RS) 10V/m (80MHz-2GHz)
		IEC61000-4-4 (EFT) 電源ポート: ± 4kV; データポート: ± 2kV
		IEC61000-4-5 (サージ) 電源ポート: ± 2kV/DM, ± 4kV/CM; データポート: ± 2kV
	環境・振動	IEC61000-4-6 (CS) 3V(10kHz-150kHz); 10V(150 kHz-80MHz)
		IEC61000-4-8 (電源周波数磁界) 100A/m(cont.), 1000A/m(1s-3s)
	気候環境	IEC61000-4-9 (パルス磁場) 1000A/m
		IEC61000-4-10 (減衰振動) 100A/m
		IEC61000-4-12 (振動波) 2.5kV/CM, 1kV/DM
IEC61000-4-16 (コモンモード導通) 30V(cont.), 300V(1s)		
環境・振動	IEC60068-2-6 (耐振動)	
	IEC60068-2-27 (耐衝撃)	
	IEC60068-2-32 (落下)	
	IEC60068-2-1 (低温試験)	
気候環境	IEC60068-2-2 (高温試験)	
	IEC60068-2-14 (熱衝撃試験)	
気候環境	IEC60068-2-30 (温湿度サイクル試験)	
	IEC60068-2-78 (高温高湿 定常試験)	

## ■外形寸法図

(単位: mm)

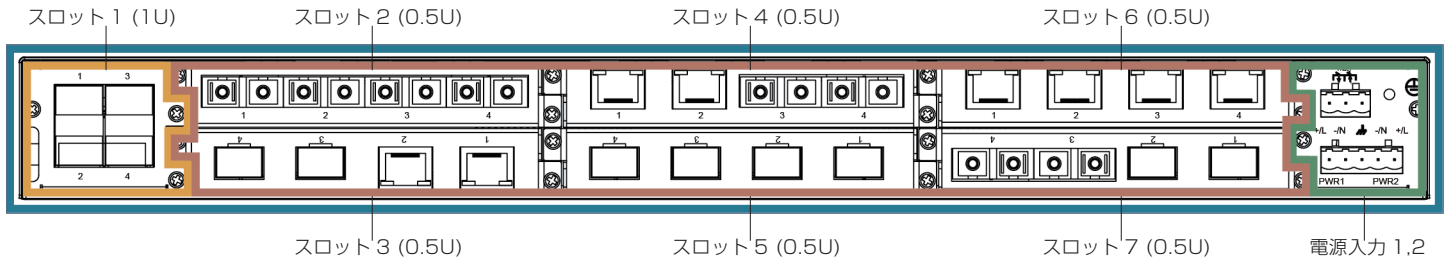


## ■ SFP モジュール



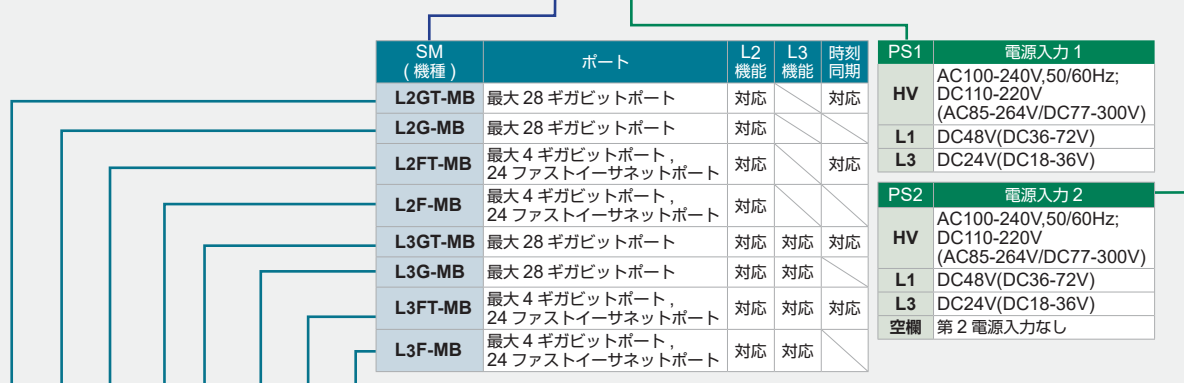
製品型番	光ファイバタイプ	コネクタタイプ	波長 (nm)	伝送距離	光ファイバ仕様
IGSFP-M-SX-LC-850-0.55	マルチモード	LC	850	0.55km	62.5/125 μm MMF
IGSFP-S-LX-LC-1310-10	シングルモード	LC	1310	10km	50/125 μm MMF
IGSFP-S-LH-LC-1310-40	シングルモード	LC	1310	40km	10/125 μm SMF
IGSFP-S-ZX-LC-1550-80	シングルモード	LC	1550	80km	10/125 μm SMF

■リアパネル



■オーダ情報

Ha-VISmCon 8028-**SM**-**PS1**-**PS2**



SM (機種)	ポート	L2 機能	L3 機能	時刻同期
L2GT-MB	最大 28 ギガビットポート	対応		対応
L2G-MB	最大 28 ギガビットポート	対応		
L2FT-MB	最大 4 ギガビットポート, 24 ファストイーサネットポート	対応		対応
L2F-MB	最大 4 ギガビットポート, 24 ファストイーサネットポート	対応		
L3GT-MB	最大 28 ギガビットポート	対応	対応	対応
L3G-MB	最大 28 ギガビットポート	対応	対応	
L3FT-MB	最大 4 ギガビットポート, 24 ファストイーサネットポート	対応	対応	対応
L3F-MB	最大 4 ギガビットポート, 24 ファストイーサネットポート	対応	対応	

PS1 電源入力 1	
HV	AC100-240V,50/60Hz; DC110-220V (AC85-264V/DC77-300V)
L1	DC48V(DC36-72V)
L3	DC24V(DC18-36V)

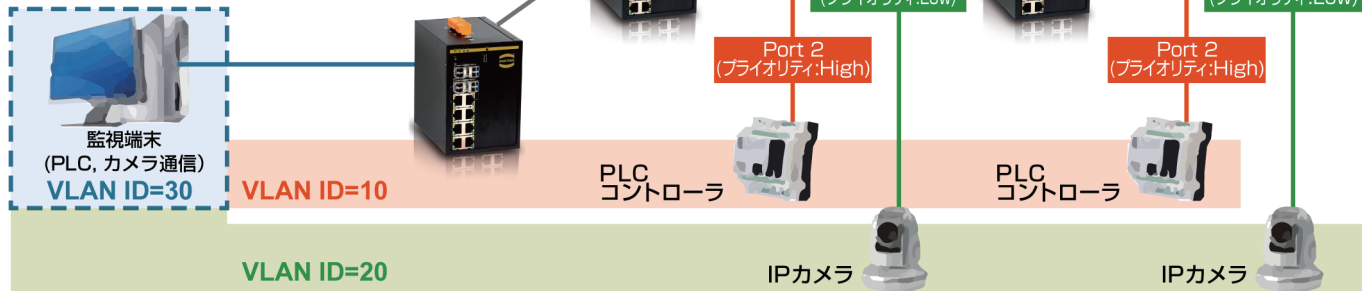
  

PS2 電源入力 2	
HV	AC100-240V,50/60Hz; DC110-220V (AC85-264V/DC77-300V)
L1	DC48V(DC36-72V)
L3	DC24V(DC18-36V)
空欄	第 2 電源入力なし

	L2G	L2GT	L2FT	L2F	L3GT	L3G	L3FT	L3F	モジュール品番	コネクタ・仕様
スロット 1 (1U 用)	○	○	○	○	○	○	○	○	SM6.6-4GX-1U	4x1000Base-X, 100 Base-FX, 10/100/1000Base-T(X) SFP ポート
	○	○	○	○	○	○	○	○	SM6.6-4GE-1U	4x10/100/1000Base-T(X) RJ45 ポート
	○	○	○	○	○	○	○	○	SM6.6-2GX2GE-1U	2x1000Base-X, 10/100/1000Base-T(X) SFP ポート; 2x10/100/1000Base-T(X) RJ45 ポート
スロット 2~7 (0.5U 用)	○	○			○	○			SM6.6-4GX-0.5U	4x1000Base-X, 100Base-FX, 10/100/1000Base-T(X) SFP ポート
	○	○			○	○			SM6.6-4GE-0.5U	4x10/100/1000Base-T(X) RJ45 ポート
	○	○			○	○			SM6.6-2GX2GE-0.5U	2x1000Base-X, 100Base-FX, 10/100/1000Base-T(X) SFP ポート; 2x10/100/1000Base-T(X) RJ45 ポート
	○	○			○	○			SM6.6-2GX2M-ST05-0.5U	2x1000Base-X, 100Base-FX, 10/100/1000Base-T(X) SFP ポート;
	○	○			○	○			SM6.6-2GX2M-SC05-0.5U	10/100/1000Base-T(X) SFP ポート;
	○	○			○	○			SM6.6-2GX2M-FC05-0.5U	2x100Base-FX マルチモードファイバポート
	○	○			○	○			SM6.6-2GX2S-ST40-0.5U	ST/シングル/1310nm, 40km
	○	○			○	○			SM6.6-2GX2S-SC40-0.5U	SC/シングル/1310nm, 40km
	○	○			○	○			SM6.6-2GX2S-FC40-0.5U	FC/シングル/1310nm, 40km
	○	○			○	○			SM6.6-2GX2S-SC60-0.5U	2x100Base-FX シングルモードファイバポート
	○	○			○	○			SM6.6-2GX2S-SC80-0.5U	SC/シングル/1550nm, 80km
	○	○	○	○	○	○	○	○	SM6.6-4M-ST05-0.5U	ST/マルチ/1310nm, 5km
	○	○	○	○	○	○	○	○	SM6.6-4M-SC05-0.5U	SC/マルチ/1310nm, 5km
	○	○	○	○	○	○	○	○	SM6.6-4M-FC05-0.5U	FC/マルチ/1310nm, 5km
	○	○	○	○	○	○	○	○	SM6.6-4S-ST40-0.5U	ST/シングル/1310nm, 40km
	○	○	○	○	○	○	○	○	SM6.6-4S-SC40-0.5U	SC/シングル/1310nm, 40km
	○	○	○	○	○	○	○	○	SM6.6-4S-FC40-0.5U	4x100Base-FX, シングルモードファイバポート
	○	○	○	○	○	○	○	○	SM6.6-4S-SC60-0.5U	SC/シングル/1310nm, 60km
	○	○	○	○	○	○	○	○	SM6.6-4S-SC80-0.5U	SC/シングル/1550nm, 80km
	○	○	○	○	○	○	○	○	SM6.6-2M2T-ST05-0.5U	2x100Base-FX, マルチモードファイバポート;
	○	○	○	○	○	○	○	○	SM6.6-2M2T-SC05-0.5U	2x 10/100Base-T(X) RJ45 ポート
	○	○	○	○	○	○	○	○	SM6.6-2M2T-FC05-0.5U	FC/マルチ/1310nm, 5km
	○	○	○	○	○	○	○	○	SM6.6-2S2T-ST40-0.5U	ST/シングル/1310nm, 40km
	○	○	○	○	○	○	○	○	SM6.6-2S2T-SC40-0.5U	SC/シングル/1310nm, 40km
	○	○	○	○	○	○	○	○	SM6.6-2S2T-FC40-0.5U	FC/シングル/1310nm, 40km
	○	○	○	○	○	○	○	○	SM6.6-2S2T-SC60-0.5U	2x 10/100Base-T(X) RJ45 ポート
	○	○	○	○	○	○	○	○	SM6.6-2S2T-SC80-0.5U	SC/シングル/1310nm, 60km
○	○	○	○	○	○	○	○	SM6.6-4T-0.5U	4x10/100Base-T(X) RJ45 ポート	
○	○	○	○	○	○	○	○	SM6.6-HSR/PRP-GE-0.5U	HSR/PRP 冗長ボックスモジュール, 2x100/1000Base-T RJ45 ポート	
○	○	○	○	○	○	○	○	SM6.6-HSR/PRP-GX-0.5U	HSR/PRP 冗長ボックスモジュール, 2x1000Base-X, 100Base-FX SFP ポート	
○		○		○		○		SM6.6-PTP-BO-0.5U	PTP-to-IRIG-B 変換モジュール, 2 IRIG-B(AC) 出力, 2 IRIG-B(DC) 出力, 1 PPS 出力	
○		○		○		○		SM6.6-GPS-OI-0.5U	GPS クロック同期モジュール, 1 GPS アンテナ入力, 1 PPS 出力	
○	○	○	○	○	○	○	○	SM6.6-4D-232/422/485-0.5U	シリアルポートサーバモジュール, 4x RS232/422/485	
○	○	○	○	○	○	○	○	SM6.6-4D-A-4RS232/422/485-0.5U	強化型シリアルポートサーバモジュール 4x RS232/422/485(絶縁)	

# VLAN/QoS 機能を使ったネットワーク分割と優先制御

VLAN ID	プライオリティ	用途
10	High(優先)	制御通信
20	Low(非優先)	画像通信
30	Low(非優先)	共通セグメント



# 鉄道・変電アプリケーションで求められる最新冗長機能

## ■ 高速切替冗長リング構成

- ✓ 高速切替冗長リング機能を用いたリング構成 (車両内・車両間)
- ✓ IEC 62439-6 準拠の最新 DRP 機能を用いることにより、切替チャタリング問題も解決

DRP機能による  
高速切替リング

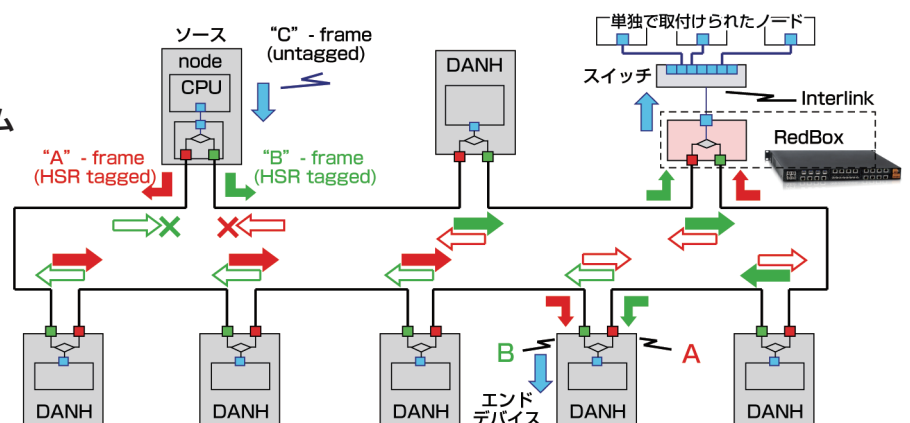


## ■ ゼロ切替時間冗長リング構成

- ✓ 変電規格 IEC62439-3-5 :  
“切れない冗長リング、HSR のメカニズム

- リングの双方向にパケットを送信
- 送信パケットをシリアル管理し、後着パケットを廃棄

※ Ha-VIS mCon 8028 のみ対応



# ZABBIX を利用したネットワーク機器とサーバ監視の統合管理

ZABBIX サーバ  
産業用ラズパイ  
MICA-R



グラフとポートステータス

レポートログ

マップ表示

ウェブブラウザ上で可視化・監視・設定

システム稼働状況  
サーバ状態  
障害情報 など

## オープンソース統合管理ツール ZABBIX

SNMP 対応のネットワーク機器と、Zabbix エージェントをインストールしたサーバの稼働状況をリアルタイムで監視し、ネットワークの保守管理を効率化します。エージェントに対応しない機器も PING で死活管理が可能です。

HARTING MICA-R は Zabbix サーバとして運用可能な小型産業用コンピュータです。イーサネットスイッチと MICA-R を監視サーバとして組み合わせることで導入コストを抑えながら信頼性と運用性の高いネットワークシステムを構築することができます。

お客様のサーバ



ZABBIX エージェント  
サーバ監視

- 死活管理
- ロードアベレージ
- CPU 使用率
- ディスク I/O 待ち
- メモリ使用率

ネットワークスイッチ



SNMP エージェント  
ネットワーク機器監視

- 死活管理
- CPU 負荷
- ポート状態
- ネットワークトラフィック
- パケット統計

三菱電機社 MELSEC など



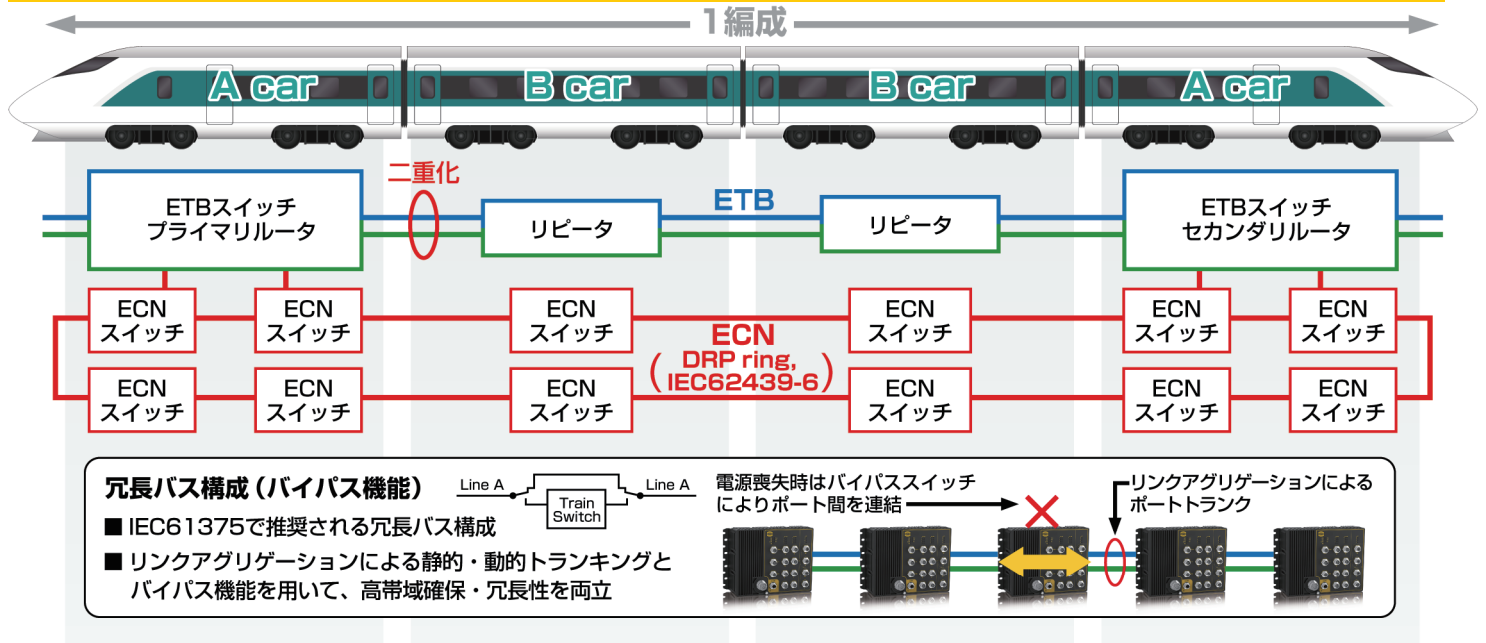
エージェントレス  
PING 監視

- 死活管理

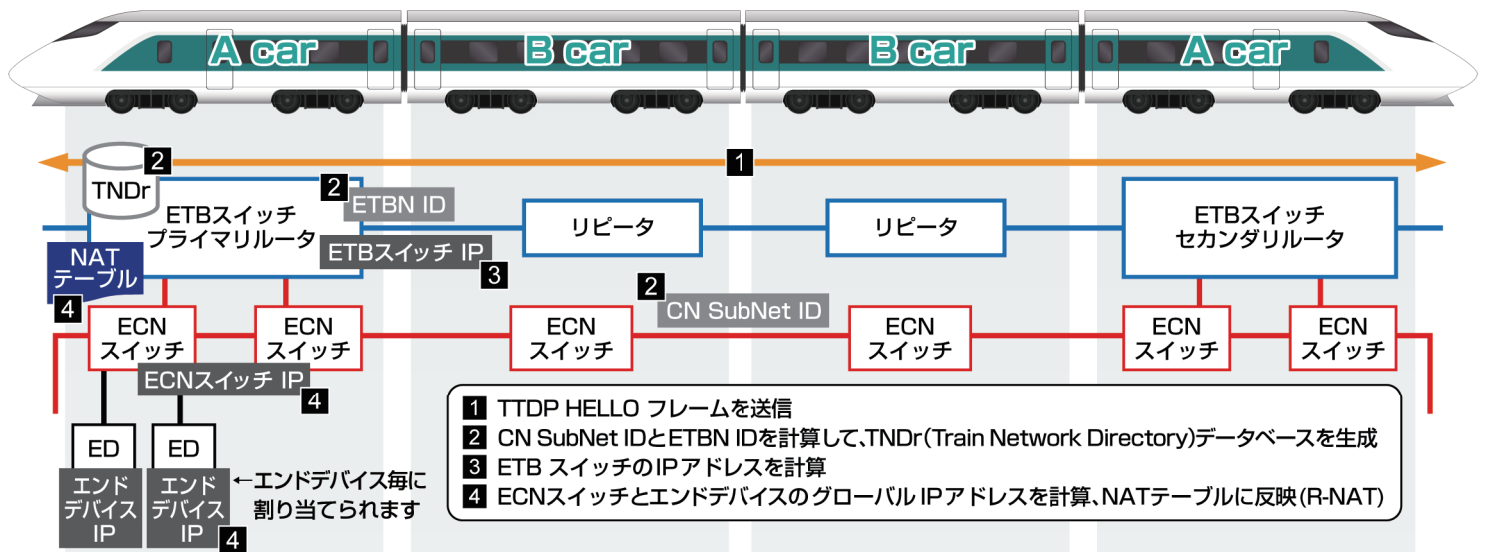
ZABBIX  
の監視対象

# 国際規格に適合した鉄道車両間高速イーサネット通信

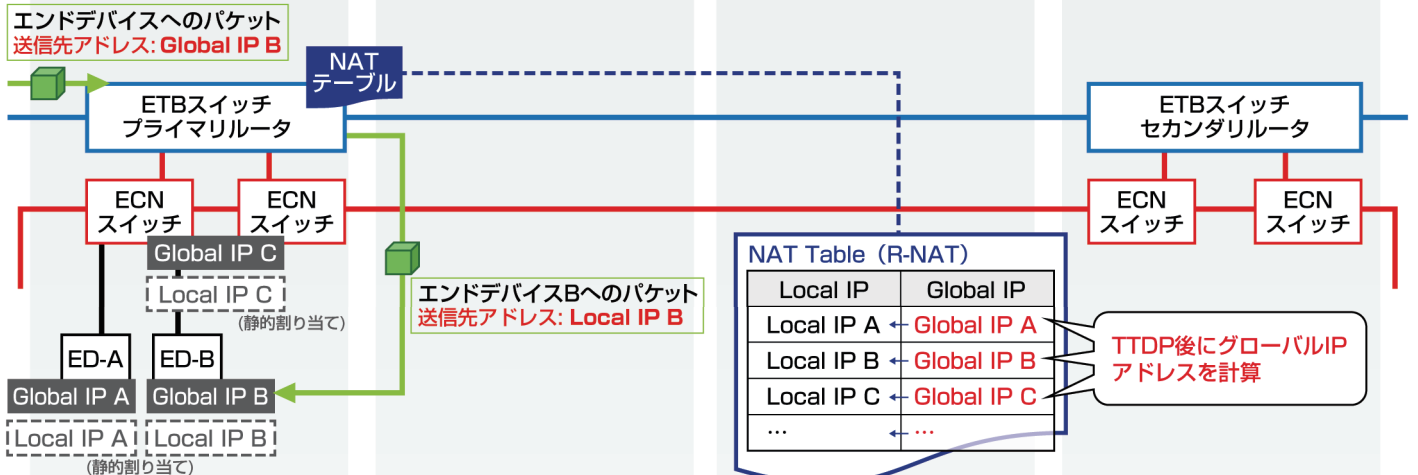
## ETB (列車バックボーン / IEC 61375-2-5) と ECN (編成内ネットワーク / IEC 61375-3-4)



**TTDP (Train Topology Discovery Protocol) : 編成変更時にデバイスの位置を確認し、先頭車両から順にIPアドレスを再割り当て (IEC61375-2-5)**



**R-NAT : TTDP後にNAT (Network Address Translation) テーブルを変更し、エンドデバイスのIPアドレスを算定、正しい位置を表示 (IEC61375-2-5, IEC61375-3-4)**



# L2 マネージド GbE PoE IP67 EN50155 準拠スイッチ Ha-VIS mCon 7012

- 8x100Mbps+4xGbE ポート  
または 9x100Mbps(+3xGbE) ポート
- PoE/PoE+ max 9 ポート
- フラットタイプの M12 イーサネットポート
- 高速バックアップ機能

- 保護等級 IP67
- バイパス機能
- 冗長電源
- 鉄道アプリケーション向け
- DRP, RSTP 冗長プロトコル

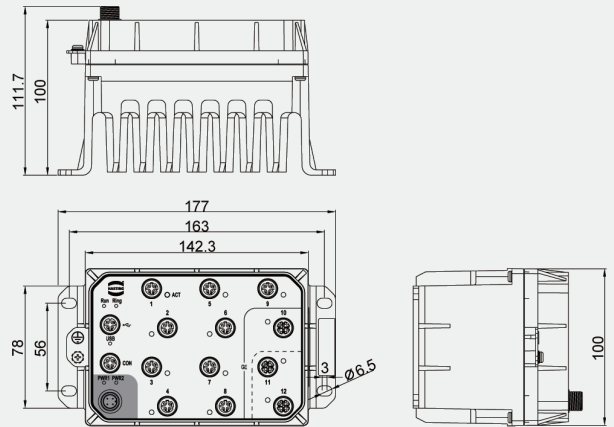


## ■製品仕様

モデル	mCon 7012
スイッチング	・ VLAN, PVLAN, GVRP ・ ポートトラッキング ・ LACP ・ ポートフロー制御 ・ スピード制限, ブロードキャストストーム制御
冗長性	・ DRP (リカバリータイム <20ms) ・ STP/RSTP/MSTP ・ DT-Ring/DT-Ring+
マルチキャスト	・ IGMP スヌーピング ・ スタティックマルチキャスト ・ GMRP
ネットワークセキュリティ	・ MAC アドレスバインディング ・ RADIUS ・ ユーザ分類 ・ HTTPS/SSL, SFTP クライアント ・ IEEE 802.1x ・ SSH ・ TACACS+
QoS	・ ACL ・ SP ・ WRR キュースケジューリング
管理とメンテナンス	・ コンソール, Telnet, WEB 管理メソッド ・ SNMPv1/v2c/v3 ・ RMON ・ TFTP/HTTP でソフト更新 ・ IP/MAC 競合アラーム, 電源アラーム, ポートアラーム, リングアラーム ・ ポートミラーリング ・ Syslog ・ LLDP
IP 管理	DHCP サーバ/クライアント/スヌーピング option 82
クロック管理	・ SNTP クライアント
追加機能	・ 電源異常時バイパス機能 (ギガビットモデルのみ) ・ 4x ギガビットポートで 2ペアのバイパス機能をサポート ・ 3x ギガビットポートで 1ペアのバイパス機能をサポート ・ 自動コンフィギュレーション/バックアップ/リストア
通信規格	・ IEEE 802.3i (10Base-T) ・ IEEE 802.3x (flow control) ・ IEEE 802.3u (100Base-TX) ・ IEEE 802.1p (QoS) ・ IEEE 802.3ab (1000Base-T) ・ IEEE 802.1Q (VLAN) ・ IEEE 802.3af (PoE) ・ IEEE 802.1w (RSTP) ・ IEEE 802.3at (PoE+) ・ IEEE 802.1X
スイッチ属性	・ 優先キュー: 8 ・ MAC テーブル: 8K ・ VLAN 数: 4K ・ パケットバッファ: 4Mbit ・ VLAN ID: 1 ~ 4093 ・ パケット転送レート: 7.1Mpps ・ マルチキャストグループ数: 64 ・ スwitchング遅延: <10 μs
インターフェース	ギガビットポート: 10/100/1000Base-T(X) M12 X コード ファストイーサネットポート: 10/100Base-T(X) M12 D コード コンソールポート: RS232 M12 A コード USB: M12 A コード
LED	・ Run: 動作状態 ・ PWR1,2: 電源入力 1 と 2 ・ USB: USB ・ インタフェース: Link/ACT ・ PoE: ACT (PoE モデルのみ)
電源	電源入力 ・ PoE なしモデル: DC24V, DC48V, DC110V (M12 A コード 4 ピン オス) ・ PoE つきモデル: 24-110VDC (M12 A コード 4 ピン オス) 消費電力 ・ PoE なし: <12W ・ 60W PoE 使用時: <80W 保護 過電流保護, 逆極性保護, 冗長保護
機構	筐体 / 保護等級 メタルハウジング / IP67 冷却 冷却方式: 自然冷却, ファンレス 寸法 / 重量 142mm × 100mm × 100mm (WxHxD) / <2kg 設置方式 ウォールマウント取付

動作環境	・ 動作温度範囲: -40 ~ +75°C ・ 保管温度範囲 -40 ~ +85°C ・ 湿度範囲 5 ~ 95% (結露なきこと)	
品質保証	MTBF: 733606h, 保証期間 5 年	
認証	CE, FCC, EN50121, EN50155, EN45545, EN60950	
産業規格	EMI FCC CFR47 Part 15, EN55022/CISPR22, Class A IEC61000-4-2 (ESD) ± 6kV (接触放電), ± 8kV (気中放電) IEC61000-4-3 (RS) 20V/m (80MHz-2GHz) IEC61000-4-4 (EFT) 電源ポート: ± 2kV; データポート: ± 2kV IEC61000-4-5 (サージ) 電源ポート: ± 1kV/DM, ± 2kV/CM IEC61000-4-6 (CS) 10V (150kHz-80MHz) IEC61000-4-8 (電力周波数磁界) 50Hz 100A/m IEC61000-4-9 (パルス磁界) 300A/m IEC61000-4-29 (電圧ディップ) 10ms 100%	
	安全	EN60950-1
	機械	IEC61373 (振動・衝撃) IEC60068-2-32 (落下)

## ■外形寸法図 (単位: mm)



## ■オーダ情報

### ● 100M モデル PoE なし / あり

ポート	PoE	電源入力	型番
9 x 10/100BASE-T(X) M12	なし	DC24V(DC16.8-30V) 冗長電源	Ha-VIS mCon 7012-9T-L13-L13
		DC72-110V(DC50.4-137.5V) 冗長電源	Ha-VIS mCon 7012-9T-H6-H6
		DC24-110V(DC16.8-154V) 冗長電源	Ha-VIS mCon 7012PoE-9P-WV-WV

### ● ギガビットモデル PoE なし

ポート	バイパス機能	電源入力	型番
3 x 10/100/1000BASE-T(X) M12, 9 x 10/100BASE-T(X) M12	なし	DC72-110V(DC50.4-137.5V) 冗長電源	Ha-VIS mCon 7012-3GE9T-H6-H6
		DC24V(DC16.8-30V) 冗長電源	Ha-VIS mCon 7012-3GE9T-L13-L13
		DC48V(DC33.6-60V) 冗長電源	Ha-VIS mCon 7012-3GE9T-L14-L14
	あり (1 ペア)	DC72-110V(DC50.4-137.5V) 冗長電源	Ha-VIS mCon 7012-B-3GE9T-H6-H6
		DC72-110V(DC50.4-137.5V) 冗長電源	Ha-VIS mCon 7012-4GE8T-H6-H6
		DC24V(DC16.8-30V) 冗長電源	Ha-VIS mCon 7012-4GE8T-L13-L13
4 x 10/100/1000BASE-T(X) M12, 8 x 10/100BASE-T(X) M12	なし	DC48V(DC33.6-60V) 冗長電源	Ha-VIS mCon 7012-4GE8T-L14-L14
		DC72-110V(DC50.4-137.5V) 冗長電源	Ha-VIS mCon 7012-B-4GE8T-H6-H6
		DC48V(DC33.6-60V) 冗長電源	Ha-VIS mCon 7012-B-4GE8T-L14-L14
	あり (2 ペア)	DC72-110V(DC50.4-137.5V) 冗長電源	Ha-VIS mCon 7012-B-4GE8T-L13-L13
		DC24(DC16.8-30V) 冗長電源	Ha-VIS mCon 7012-B-4GE8T-L13-L13

### ● ギガビットモデル PoE あり

ポート	バイパス機能	電源入力	型番
3 x 10/100/1000BASE-T(X) M12, 9 x 10/100BASE-T(X) M12 PoE	なし	DC24-110V(DC16.8-154V) 冗長電源	Ha-VIS mCon 7012PoE-3GE9P-WV-WV
	あり (1 ペア)		Ha-VIS mCon 7012PoE-B-3GE9P-WV-WV
	なし		Ha-VIS mCon 7012PoE-4GE8P-WV-WV
	あり (2 ペア)		Ha-VIS mCon 7012PoE-B-4GE8P-WV-WV

# L2/L3 マネージド IEC 61375 準拠 ECN スイッチ Ha-VIS mCon 7112/7612

- max 8x10/100M + 4xGbE ポート
- バイパス機能
- PoE/PoE+ max 8 ポート
- DRP, RSTP 冗長プロトコル
- M12 PushPull 対応
- 冗長電源
- 鉄道用 EN50155, EN50121 準拠
- Ha-VIS ACB 対応

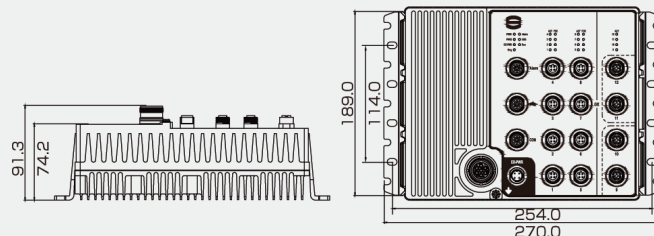


## ■製品仕様

モデル	mCon 7112(L2) / 7612(L3)	
スイッチング	<ul style="list-style-type: none"> <li>VLAN, PVLAN</li> <li>フロー制御</li> <li>ポートスピード制御</li> <li>静的, 動的 MAC アドレス, MAC アドレスエイジング</li> <li>フローキャスト/マルチキャスト/ユニキャストストーム制御</li> </ul>	
冗長性	<ul style="list-style-type: none"> <li>VRRP</li> <li>RSTP (高速スパンニングツリープロトコル)</li> <li>DRP (リカバリータイム &lt;20ms)</li> <li>リンクアグリゲーション (LACP, IEEE802.3ad)</li> </ul>	
マルチキャスト	<ul style="list-style-type: none"> <li>IGMP スヌーピング</li> <li>GMRP</li> <li>PIM-SM, PIM-DM</li> <li>IGMP v2/v3</li> </ul>	
ルーティング (L3のみ)	<ul style="list-style-type: none"> <li>スタティックルーティング</li> <li>OSPF</li> <li>RIP</li> </ul>	
ネットワークセキュリティ	<ul style="list-style-type: none"> <li>IEEE 802.1x</li> <li>HTTPs/SSL</li> <li>SSH</li> <li>RADIUS</li> <li>TACACS+</li> <li>ユニキャスト MAC アドレスフィルタリング</li> </ul>	
QoS	<ul style="list-style-type: none"> <li>ACL</li> <li>SP</li> <li>802.1p TOS/DiffServ</li> <li>WRR キュースケジューリング</li> <li>各ポートでデータトラフィックを制御, 制限</li> </ul>	
管理とメンテナンス	<ul style="list-style-type: none"> <li>コンソール, Telnet, WEB インターフェースサポート</li> <li>SNMPv1/v2c/v3</li> <li>SNMPv3(DES, AES 暗号化)</li> <li>ポートミラーリング/リモートミラーポート</li> <li>FTP/TFTP/SFTP/HTTP/HTTPs でソフト更新</li> <li>TCP/UDP, Ping, トレースルート</li> <li>LLDP, LLDP MIB (802.1ab)</li> <li>最大パケットサイズ (MTU) 構成</li> <li>ICMP, ICMP Router Discovery</li> </ul>	
診断	<ul style="list-style-type: none"> <li>ハードウェア内部のセルフテスト</li> <li>電源アラーム</li> <li>ポートアラーム</li> <li>Syslog (最大ログサイズ指定)</li> <li>IP/MAC 競合アラーム</li> <li>リングアラーム</li> </ul>	
IP 管理	L2/L3	<ul style="list-style-type: none"> <li>IPV4</li> <li>DHCP サーバ (option12)</li> <li>ポートセキュリティ (DHCP)</li> <li>DHCP リレエーエージェント (option 82/61/66/67)</li> <li>BOOTP/Bootstrap プロトコル</li> <li>DHCP Relay Agent Information Option</li> <li>DHCP クライアント</li> <li>ARP</li> </ul>
	L3のみ	<ul style="list-style-type: none"> <li>DNS Relay</li> <li>NAT, NAPT</li> </ul>
クロック管理	<ul style="list-style-type: none"> <li>SNTP クライアント</li> <li>PTPv2 TC</li> </ul>	
追加機能	L2/L3	<ul style="list-style-type: none"> <li>電源異常時バイパス機能</li> <li>自動バックアップ/コンフィギュレーション</li> <li>IEC 61375-3-4: Ethernet Consist Network (ECN)</li> </ul>
	L3のみ	<ul style="list-style-type: none"> <li>IEC 61375-2-5, IEC61375-2-3: TTDP, TRDP, TTDB 機能 (ETBN のみ*)</li> <li>高パフォーマンス NAT 機能*</li> </ul>
MIB	<ul style="list-style-type: none"> <li>MIB-II, LLDP MIB, ifXTable, dot1dBridge, TTDP MIB, RSTP MIB, IGMP snooping MIB, DRP MIB</li> </ul>	
通信規格	<ul style="list-style-type: none"> <li>IEEE 802.3 (10Base-T)</li> <li>IEEE 802.3x (10 Base-T 全二重)</li> <li>IEEE 802.3u (100Base-TX)</li> <li>IEEE 802.3ab (1000Base-T)</li> <li>IEEE 802.3af (PoE)</li> <li>IEEE 802.3at (PoE+)</li> </ul>	
スイッチ属性	<ul style="list-style-type: none"> <li>優先キュー: 8</li> <li>VLAN 数: 4K</li> <li>VLAN ID: 1~4094</li> <li>マルチキャストグループ数 IPv4: 2K</li> <li>ルーティングテーブル IPv4: 4K</li> <li>MAC テーブル: 32K</li> <li>パケットバッファ: 32Mb</li> <li>パケット転送レート: 9.5Mpps</li> <li>スイッチング遅延: &lt;10 μs</li> </ul>	
インターフェース	ギガビットポート: 10/100/1000Base-T(X) M12 X コード	
	バイパスポート: 4 ポートで 2x バイパス機能	
	ファストイーサネットポート: 10/100Base-T(X) M12 D コード	
	コンソールポート: RS232 M12 A コード	
	アラームコンタクト: M12 A コード	
	USB: M12 A コード	
LED	<ul style="list-style-type: none"> <li>Run: 動作状態</li> <li>Alarm: アラーム</li> <li>PWR1,2: 電源入力 1 と 2</li> <li>インタフェース: Link/ACT</li> <li>PoE: ACT (PoE モデルのみ)</li> </ul>	
電源	電源入力	<ul style="list-style-type: none"> <li>スイッチ電源: 24VDC/110VDC (M23 コネクタ)</li> <li>追加電源: 50 ~ 54VDC (M12 コネクタ, PoE モデルのみ)</li> </ul>
	消費電力	<ul style="list-style-type: none"> <li>PoE なし: &lt;18W@DC110V</li> <li>120W PoE 使用時: &lt;160W@DC110V</li> </ul>
	PoE 出力	80/120W PoE 出力, 追加電源により 120W 追加可能
	保護	過電流保護, 逆極性保護, 冗長保護
筐体 / 保護等級	筐体 / 保護等級	メタルハウジング / IP65
	冷却	冷却方式: 自然冷却, ファンレス
	寸法 / 重量	189mm × 270mm × 91.3mm (WxHxD) / 3.5kg
設置方式	ウォールマウント取付	

動作環境	<ul style="list-style-type: none"> <li>動作温度範囲: -40 ~ +70°C</li> <li>保管温度範囲: -40 ~ +85°C</li> <li>湿度範囲: 5 ~ 95% (結露なきこと)</li> </ul>
品質保証	MTBF: 300,000h, 保証期間: 5年
認証	CE, FCC, EN50121, EN50155, EN45545, E mark: L2-L2 モデル IEC 62368-1, EN 62368-1
産業規格	[EMI] FCC CFR47 Part 15, EN55022/CISPR22, Class A
	[EMS] DIN EN 50121 / DIN EN 55022
	[安全性] EN60950-1
	[火災安全性] DIN EN 45545
	[環境・振動] IEC61373 (耐振動・耐衝撃), IEC60068-2-32 (落下)
	[危険物質] EU 2002/95/EG(RoHS)

## ■外形寸法図 (単位: mm)



## ■オーダ情報

### ● 100M モデル

Ha-VIS mCon Layer - Port - Power

型式 (レイヤ)	電源入力
7112 レイヤ 2	L2-L2 DC24-48V(DC16.8-60V) 冗長電源
7612 レイヤ 3	H6-H6 DC72-110V(DC50.4-137.5V) 冗長電源

ポート	
8T	8x 10/100BASE-T(X) M12
8P	8x 10/100BASE-T(X) M12 PoE

### ● ギガビットモデル

Ha-VIS mCon Layer - B - Port - Power

型式 (レイヤ)	電源入力
7112 レイヤ 2	L2-L2 DC24-48V(DC16.8-60V) 冗長電源
7612 レイヤ 3	H6-H6 DC72-110V(DC50.4-137.5V) 冗長電源

ポート	
4GE8T	4x 10/100/1000BASE-T(X) M12, 8x 10/100BASE-T(X) M12
4GE8P	4x 10/100/1000BASE-T(X) M12, 8x 10/100BASE-T(X) M12 PoE

\* 高パフォーマンス NAT 機能, ETBN 対応の機種についてはお問い合わせ下さい

### ● オプション

#### Ha-VIS ACB-M12

システム構成のロード/バックアップ等、メンテナンス時の操作を容易に行えます。



# L2/L3 マネージド IEC 61375 準拠 ECN スイッチ Ha-VIS mCon 7120/7620

- max 16x10/100M + 4xGbE ポート
- PoE/PoE+ max 16 ポート
- M12 PushPull 対応
- 鉄道用 EN50155, EN50121 準拠
- バイパス機能
- DRP, RSTP 冗長プロトコル
- 冗長電源
- Ha-VIS ACB 対応

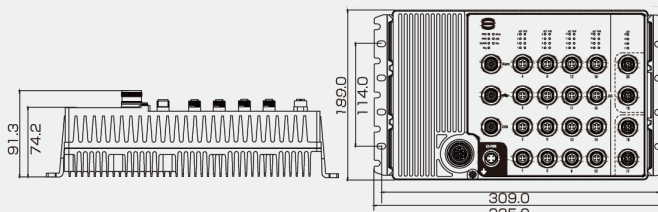


## ■製品仕様

モデル	mCon 7120(L2) / 7620(L3)	
スイッチング	・ VLAN, PVLAN ・ フロー制御 ・ ポートスピード制御 ・ 静的, 動的 MAC アドレス, MAC アドレスエイジング ・ フロードキャスト/マルチキャスト/ユニキャストストーム制御	
冗長性	・ VRRP ・ RSTP (高速スパンニングツリープロトコル) ・ DRP (リカバリータイム <20ms) ・ リンクアグリゲーション (LACP, IEEE802.3ad)	
マルチキャスト	・ IGMP スヌーピング ・ GMRP ・ PIM-SM, PIM-DM ・ IGMP v2/v3	
ルーティング (L3のみ)	・ スタティックルーティング ・ OSPF ・ RIP	
ネットワークセキュリティ	・ IEEE 802.1x ・ RADIUS ・ HTTPS/SSL ・ TACACS+ ・ SSH ・ ユニキャスト MAC アドレスフィルタリング	
QoS	・ ACL ・ SP ・ 802.1p TOS/DiffServ ・ WRR キュースケジューリング ・ 各ポートでデータトラフィックを制御, 制限	
管理とメンテナンス	・ コンソール, Telnet, WEB インターフェースサポート ・ SNMPv1/v2c/v3 ・ SNMPv3(DES, AES 暗号化) ・ ポートミラーリング/リモートミラーポート ・ FTP/TFTP/SFTP/HTTP/HTTPS でソフト更新 ・ TCP/UDP, Ping, トレースルート ・ LLDP, LLDP MIB (802.1ab) ・ 最大パケットサイズ (MTU) 構成 ・ ICMP, ICMP Router Discovery	
診断	・ ハードウェア内部のセルフテスト ・ IP/MAC 競合アラーム ・ 電源アラーム ・ ポートアラーム ・ リングアラーム ・ Syslog (最大ログサイズ指定)	
IP 管理	L2/L3	・ IPv4 ・ DHCP サーバ (option12) ・ ポートセキュリティ (DHCP) ・ DHCP リレーエージェント (option 82/61/66/67)
	L3のみ	・ BOOTP/Bootstrap プロトコル ・ DHCP Relay Agent Information Option ・ DHCP クライアント ・ ARP
クロック管理	・ DNS Relay ・ NAT, NAPT ・ SNTP クライアント ・ PTPv2 TC	
追加機能	L2/L3	・ 電源異常時バイパス機能 ・ 自動バックアップ/コンフィギュレーション ・ IEC 61375-3-4: Ethernet Consist Network (ECN)
	L3のみ	・ IEC 61375-2-5, IEC61375-2-3: TTDP, TRDP, TTDB 機能 (ETBN のみ*) ・ 高パフォーマンス NAT 機能*
MIB	MIB-II, LLDP MIB, ifXTable, dot1dBridge, TTDP MIB, RSTP MIB, IGMP snooping MIB, DRP MIB	
通信規格	・ IEEE 802.3 (10Base-T) ・ IEEE 802.3ab (1000Base-T) ・ IEEE 802.3x (10 Base-T 全二重) ・ IEEE 802.3af (PoE) ・ IEEE 802.3u (100Base-TX) ・ IEEE 802.3at (PoE+)	
スイッチ属性	・ 優先キュー: 8 ・ MAC テーブル: 32K ・ VLAN 数: 4K ・ パケットバッファ: 32Mb ・ VLAN ID: 1~4094 ・ パケット転送レート: 9.5Mpps ・ マルチキャストグループ数 IPv4: 2K ・ スwitchングディレイ: <10 μs ・ ルーティングテーブル IPv4: 4K	
インターフェース	ギガビットポート: 10/100/1000Base-T(X) M12 X コード	
	バイパスポート: 4 ポートで 2x バイパス機能	
	ファストイーサネットポート: 10/100Base-T(X) M12 D コード	
	コンソールポート: RS232 M12 A コード	
アラームコンタクト: M12 A コード		
USB: M12 A コード		
LED	・ Run: 動作状態 ・ Alarm: アラーム ・ PWR1,2: 電源入力 1 と 2 ・ インタフェース: Link/ACT ・ PoE: ACT (PoE モデルのみ)	
	電源入力	・ スイッチ電源: 24VDC/110VDC (M23 コネクタ) ・ 追加電源: 50 ~ 54VDC (M12 コネクタ, PoE モデルのみ)
	消費電力	・ PoE なし: <22W@DC110V ・ 120W PoE 使用時: <160W@DC110V
PoE 出力	80/120W PoE 出力, 追加電源により 120W 追加可能	
保護	過電流保護, 逆極性保護, 冗長保護	
筐体 / 保護等級	メタルハウジング / IP65	
	冷却方式: 自然冷却, ファンレス	
	寸法 / 重量	325mm × 189mm × 91.3mm (WxHxD) / 4.25kg
設置方式	ウォールマウント取付	

動作環境	・ 動作温度範囲: -40 ~ +70°C ・ 保管温度範囲 -40 ~ +85°C ・ 湿度範囲 5 ~ 95% (結露なきこと)
品質保証	MTBF: 300,000h, 保証期間: 5年
認証	CE, FCC, EN50121, EN50155, EN45545, E mark: L2-L2 モデル IEC 62368-1, EN 62368-1
産業規格	[EMI] FCC CFR47 Part 15, EN55022/CISPR22, Class A
	[EMS] DIN EN 50121 / DIN EN 55022
	[安全性] EN60950-1
	[火災安全性] DIN EN 45545
	[環境・振動] IEC61373 (耐振動・耐衝撃), IEC60068-2-32 (落下) [危険物質] EU 2002/95/EG(RoHS)

## ■外形寸法図 (単位: mm)



## ■オーダ情報

### ● 100M モデル

Ha-VIS mCon Layer - Port - Power

型式 (レイヤ)		電源入力	
7120	レイヤ 2	L2-L2	DC24-48V(DC16.8-60V) 冗長電源
7620	レイヤ 3	H6-H6	DC72-110V(DC50.4-137.5V) 冗長電源

ポート	
16T	16x 10/100BASE-T(X) M12
16P	16x 10/100BASE-T(X) M12 PoE

### ● ギガビットモデル

Ha-VIS mCon Layer - B - Port - Power

型式 (レイヤ)		電源入力	
7120	レイヤ 2	L2-L2	DC24-48V(DC16.8-60V) 冗長電源
7620	レイヤ 3	H6-H6	DC72-110V(DC50.4-137.5V) 冗長電源

ポート	
4GE16T	4x 10/100/1000BASE-T(X) M12, 16x 10/100BASE-T(X) M12
4GE16P	4x 10/100/1000BASE-T(X) M12, 16x 10/100BASE-T(X) M12 PoE

バイパス機能	
B	4x 1000M ポートで 2x バイパス機能をサポート
空欄	バイパス機能なし

\*高パフォーマンス NAT 機能, ETBN 対応の機種についてはお問い合わせ下さい

### ● オプション

Ha-VIS ACB-M12

システム構成時のロード/バックアップ等, メンテナンス時の操作を容易に行えます。





# L2/L3 マネージド IEC 61375 準拠 ECN スイッチ Ha-VIS mCon 7128/7628

- max 24x10/100M + 4xGbE ポート
- バイパス機能
- PoE/PoE+ max 24 ポート
- DRP, RSTP 冗長プロトコル
- M12 PushPull 対応
- 冗長電源
- 鉄道用 EN50155, EN50121 準拠
- Ha-VIS ACB 対応



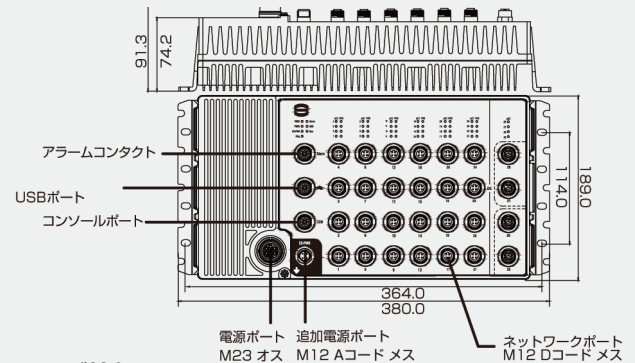
マネージド

## ■製品仕様

モデル	mCon 7128(L2) / 7628(L3)	
スイッチング	<ul style="list-style-type: none"> <li>・ VLAN, PVLAN - フロー制御 - ポートスピード制御</li> <li>・ 静的, 動的 MAC アドレス, MAC アドレスエイジング</li> <li>・ フロードキャスト / マルチキャスト / ユニキャストストーム制御</li> </ul>	
冗長性	<ul style="list-style-type: none"> <li>・ VRRP</li> <li>・ RSTP (高速スパンニングツリープロトコル)</li> <li>・ DRP (リカバリータイム &lt;20ms)</li> <li>・ リンクアグリゲーション (LACP, IEEE802.3ad)</li> </ul>	
マルチキャスト	<ul style="list-style-type: none"> <li>・ IGMP スヌーピング - GMRP - PIM-SM, PIM-DM</li> <li>・ IGMP v2/v3</li> </ul>	
ルーティング (L3のみ)	<ul style="list-style-type: none"> <li>・ スタティックルーティング - OSPF - RIP</li> </ul>	
ネットワークセキュリティ	<ul style="list-style-type: none"> <li>・ IEEE 802.1x - RADIUS</li> <li>・ HTTPS/SSL - TACACS+</li> <li>・ SSH - ユニキャスト MAC アドレスフィルタリング</li> </ul>	
QoS	<ul style="list-style-type: none"> <li>・ ACL - SP - 802.1p TOS/DiffServ</li> <li>・ WRR キュースケジューリング</li> <li>・ 各ポートでデータトラフィックを制御, 制限</li> </ul>	
管理とメンテナンス	<ul style="list-style-type: none"> <li>・ コンソール, Telnet, WEB インターフェースサポート</li> <li>・ SNMPv1/v2c/v3</li> <li>・ SNMPv3 (DES, AES 暗号化)</li> <li>・ ポートミラーリング / リモートミラーポート</li> <li>・ FTP/TFTP/SFTP/HTTP/HTTPS でソフト更新</li> <li>・ TCP/UDP, Ping, トレースルート</li> <li>・ LLDP, LLDP MIB (802.1ab)</li> <li>・ 最大パケットサイズ (MTU) 構成</li> <li>・ ICMP, ICMP Router Discovery</li> </ul>	
診断	<ul style="list-style-type: none"> <li>・ ハードウェア内部のセルフテスト - IP/MAC 競合アラーム</li> <li>・ 電源アラーム - ポートアラーム - リンクアラーム</li> <li>・ Syslog (最大ログサイズ指定)</li> </ul>	
IP 管理	L2/L3	<ul style="list-style-type: none"> <li>・ BOOTP/Bootstrap プロトコル</li> <li>・ DHCP サーバ (option12)</li> <li>・ DHCP Relay Agent Information Option</li> <li>・ DHCP リレーエージェント フォント (option 82/61/66/67)</li> <li>・ DHCP クライアント</li> <li>・ ARP</li> </ul>
	L3のみ	<ul style="list-style-type: none"> <li>・ DNS Relay</li> <li>・ NAT, NATP</li> </ul>
クロック管理	<ul style="list-style-type: none"> <li>・ SNTP クライアント - PTPv2 TC</li> </ul>	
追加機能	L2/L3	<ul style="list-style-type: none"> <li>・ 電源異常時バイパス機能 - 自動バックアップ / コンフィギュレーション</li> <li>・ IEC 61375-3-4: Ethernet Consist Network (ECN)</li> </ul>
	L3のみ	<ul style="list-style-type: none"> <li>・ IEC 61375-2-5, IEC61375-2-3: TTDP, TRDP, TTDB 機能 (ETBN のみ*)</li> <li>・ 高パフォーマンス NAT 機能*</li> </ul>
MIB	<ul style="list-style-type: none"> <li>・ MIB-II, LLDP MIB, ifxTable, dot1dBridge, TTDP MIB, RSTP MIB, IGMP snooping MIB, DRP MIB</li> </ul>	
通信規格	<ul style="list-style-type: none"> <li>・ IEEE 802.3 (10Base-T) - IEEE 802.3ab (1000Base-T)</li> <li>・ IEEE 802.3x (10 Base-T 全二重) - IEEE 802.3af (PoE)</li> <li>・ IEEE 802.3u (100Base-TX) - IEEE 802.3at (PoE+)</li> </ul>	
スイッチ属性	<ul style="list-style-type: none"> <li>・ 優先キュー: 8</li> <li>・ VLAN 数: 4K</li> <li>・ VLAN ID: 1 ~ 4094</li> <li>・ マルチキャストグループ数 IPv4: 2K</li> <li>・ ルーティングテーブル IPv4: 4K</li> <li>・ MAC テーブル: 32K</li> <li>・ パケットバッファ: 32Mb</li> <li>・ パケット転送レート: 9.5Mpps</li> <li>・ スwitchング遅延: &lt;10 μs</li> </ul>	
インターフェース	ギガビットポート: 10/100/1000Base-T(X) M12 X コード	
	バイパスポート: 4 ポートで 2x バイパス機能	
	ファストイーサネットポート: 10/100Base-T(X) M12 D コード	
	コンソールポート: RS232 M12 A コード	
電源	アラームコンタクト: M12 A コード	
	USB: M12 A コード	
	LED	<ul style="list-style-type: none"> <li>・ Run: 動作状態</li> <li>・ Alarm: アラーム</li> <li>・ PWR1,2: 電源入力 1 と 2</li> <li>・ インタフェース: Link/ACT</li> <li>・ PoE: ACT (PoE モデルのみ)</li> </ul>
	電源入力	<ul style="list-style-type: none"> <li>・ スイッチ電源: 24VDC/110VDC (M23 コネクタ)</li> <li>・ 追加電源: 50 ~ 54VDC (M12 コネクタ, PoE モデルのみ)</li> </ul>
機構	消費電力	<ul style="list-style-type: none"> <li>・ PoE なし: &lt;25W@DC110V</li> <li>・ 120W PoE 使用時: &lt;170W@DC110V</li> </ul>
	PoE 出力	80/120W PoE 出力, 追加電源により 120W 追加可能
	保護	過電流保護, 逆極性保護, 冗長保護
	筐体 / 保護等級	メタルハウジング / IP65
冷却	冷却方式: 自然冷却, ファンレス	
寸法 / 重量	380mm × 189mm × 91.3mm (WxHxD) / 5kg	
設置方式	ウォールマウント取付	

動作環境	<ul style="list-style-type: none"> <li>・ 動作温度範囲: -40 ~ +70°C</li> <li>・ 保管温度範囲: -40 ~ +85°C</li> <li>・ 湿度範囲: 5 ~ 95% (結露なきこと)</li> </ul>
品質保証	MTBF: 300,000h, 保証期間: 5年
認証	<ul style="list-style-type: none"> <li>CE, FCC, EN50121, EN50155, EN45545: H6-H6 モデル</li> <li>CE, FCC, EN50121, EN50155, EN45545, E mark: L2-L2 モデル</li> <li>IEC 62368-1, EN 62368-1</li> </ul>
産業規格	[EMI] FCC CFR47 Part 15, EN55022/CISPR22, Class A
	[EMS] DIN EN 50121 / DIN EN 55022
	[安全性] EN60950-1
	[火災安全性] DIN EN 45545
	【環境・振動】 IEC61373 (耐振動・耐衝撃), IEC60068-2-32 (落下)
	【危険物質】 EU 2002/95/EG (RoHS)

## ■外形寸法図 (単位: mm)



## ■オーダ情報

### ● 100M モデル

Ha-VIS mCon **Layer** - **Port** - **Power**

型式 (レイヤ)	電源入力
7128 レイヤ 2	L2-L2 DC24-48V (DC16.8-60V) 冗長電源
7628 レイヤ 3	H6-H6 DC72-110V (DC50.4-137.5V) 冗長電源
ポート	
	24T 24x 10/100BASE-T(X) M12
	24P 24x 10/100BASE-T(X) M12 PoE
バイパス機能	
B	4x 1000M ポートで 2x バイパス機能をサポート
空欄	バイパス機能なし

### ● ギガビットモデル

Ha-VIS mCon **Layer** - **B** - **Port** - **Power**

型式 (レイヤ)	電源入力
7128 レイヤ 2	L2-L2 DC24-48V (DC16.8-60V) 冗長電源
7628 レイヤ 3	H6-H6 DC72-110V (DC50.4-137.5V) 冗長電源
ポート	
	4GE24T 4x 10/100/1000BASE-T(X) M12, 24x 10/100BASE-T(X) M12
	4GE24P 4x 10/100/1000BASE-T(X) M12, 24x 10/100BASE-T(X) M12 PoE

\* 高パフォーマンス NAT 機能, ETBN 対応の機種についてはお問い合わせ下さい

### ● オプション

Ha-VIS ACB-M12

システム構成のロード/バックアップ等, メンテナンス時の操作を容易に行えます。製品画像は左のページを参照ください。

# タイムサーバ Ha-VIS PTS-DR200



- 高精度タイムサーバ
- GPS, BDS, GLONASS
- PTP, NTP/SNTP, IRIG-B, PPS, TOD 出力
- 精密 OCXO オシレータ

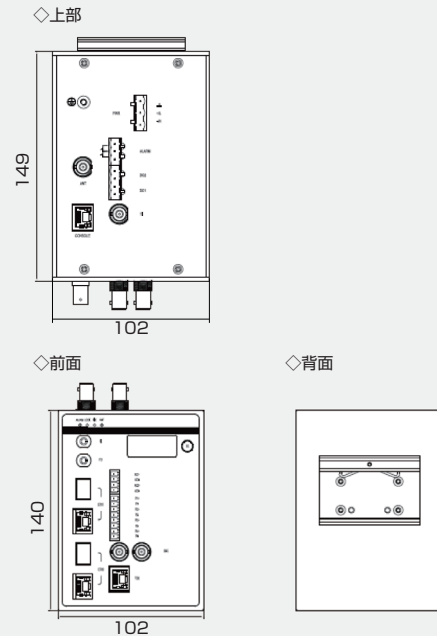
## ■製品仕様

製品	Ha-VIS PTS-DR200	
基準時刻	GPS, BDS, GLONASS PTP 入力 IRIG-B 光ファイバ入力, IRIG-B TTL 入力	
時刻同期	<ul style="list-style-type: none"> <li>・ PTPv2</li> <li>・ PTP グランドマスタ</li> <li>・ PTP スレーブ</li> <li>・ PTP BC</li> <li>・ IRIG-B demodulated 出力 (B000~B007 フォーマット; TTL, RS485 および光出力)</li> <li>・ IRIG-B modulated 出力 (B120~B127 フォーマット)</li> <li>・ TOD シリアルタイムコーディング (RS232/RS485 ポート; TOD, NMEA-RMC, NMEA-ZDA, カスタムされたシリアルメッセージ)</li> </ul>	
時刻信号変換	IRIG-B -> PTP, NTP/SNTP, TOD PTP -> NTP/SNTP, IRIG-B, TOD	
時刻管理	<ul style="list-style-type: none"> <li>・ PPS による GOOSE バブリッシュ、時刻トリガとしての PPM</li> <li>・ 時間測定のための GOOSE サブスクリプト</li> <li>・ IEC61850 MMS, IEC60870-5-104, DNP over TCP など</li> </ul>	
デバイス管理	SNMP v1/v2c/v3, (no trap) WEB コンフィギュレーションおよびメンテナンス	
衛星レシーバ	<ul style="list-style-type: none"> <li>・ チャンネル: 72 チャンネル衛星レシーバ</li> <li>GPS L1 C/A, GLONASS L1, BeiDou(BDS) B1</li> <li>・ 感度: トラッキング感度 -167dBm アキュジション感度 -160dBm</li> </ul>	
インターフェース	入力	衛星: BNC コネクタ 3.3V DC TTL: BNC コネクタ IRIG-B (1 ポート) 光ファイバ: マルチモード, 850nm, ST コネクタ, IRIG-B (1x オプションポート)
	ネットワーク	<ul style="list-style-type: none"> <li>・ イーサネット: 2 x 100/1000M, RJ45 コネクタ または 100M SFP または 1000M SFP</li> <li>・ PTP v2: グランドマスタ, スレーブ, バウンダリクロック E2E, P2P 802.3, IPv4</li> </ul>
	出力	<ul style="list-style-type: none"> <li>・ TTL(BNC): BNC コネクタ, IRIG-B または PPS ソフトウェアで設定可能 (2 ポート)</li> <li>・ TTL (terminal): 端子台, IRIG-B または PPS ソフトウェアで設定可能 (4 ポート)</li> <li>・ 光ファイバ: マルチモード, 850nm, ST コネクタ, IRIG-B または PPS ソフトウェアで設定可能 (1x オプションポート)</li> <li>・ TOD: RS232/RS485, RJ45, 1PPS+TOD, one port</li> <li>・ IRIG-B Modulated: IRIG-B modulated シグナル, ピークピーク値 3 ~ 12V, 変調比 3:1~6:1, ソフトウェアで設定可能 (2 ポート)</li> <li>・ コンタクト: 端子台, max DC300V, 10mA, PPS または PPM ソフトウェアで設定可能 (2 ポート)</li> </ul>
	アラーム	<ul style="list-style-type: none"> <li>・ リレー: NC および NO リレーアラームコンタクト 3ピン 5.08mm コネクタ端子台, AC250V max, 3A max</li> </ul>
	メンテナンス	コンソール: RS232, RJ45 (1 ポート)
表示	<ul style="list-style-type: none"> <li>・ LED</li> <li>ALARM: システムアラーム</li> <li>ANT: アンテナステータス,</li> <li>FIX: アンテナ fix</li> <li>LOCK: Time lock ステータス</li> <li>・ LCD: 日時表示</li> </ul>	
電源仕様	<ul style="list-style-type: none"> <li>・ 電源範囲 24VDC(18-36VDC), 48VDC(36-72VDC) 220AC/DC(85-264VAC/85-300VDC) 12-36VDC(オプション)</li> <li>・ 電源入力端子: 3ピン 7.62mm コネクタ端子</li> <li>・ 消費電力: &lt;20W</li> </ul>	
機構	<ul style="list-style-type: none"> <li>メタルハウジング</li> <li>自然冷却, ファンレス</li> <li>外形寸法 (WxHxD): 102 x 140 x 149mm</li> <li>重量: &lt;2Kg</li> </ul>	
動作環境	<ul style="list-style-type: none"> <li>動作温度: -20°C ~ +70°C</li> <li>保管温度: -30°C ~ +80°C</li> <li>相対湿度: 5% to 95% (結露無きこと)</li> </ul>	
認証・規格	CE, FCC EMC: EN 55032, EN 55035, EN 61000-6-4, EN 61000-6-2 IEC 62368-1, EN 62368-1	

## ■時間精度

PPS	Fiber ≤ 60ns	TOD	RS232 ≤ 5ms
	TTL ≤ 60ns		RS485 ≤ 5ms
	RS485 ≤ 0.5μs		
IRIG-B	Contact ≤ 3μs	1PPS+TOD	≤ 60ns
	Fiber ≤ 60ns		NTP
	TTL ≤ 60ns	PTP	
	RS485 ≤ 0.5μs		
	Modulated ≤ 3μs		

## ■外形寸法図 (単位: mm)



## ■オーダ情報

お問い合わせください

# ワイヤレス AP AirLink

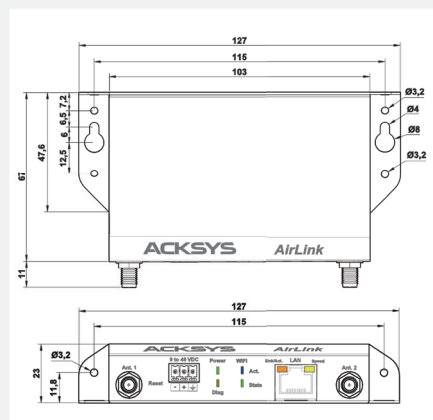
- AP/クライアント/リピーター / メッシュトポロジー
- L3 ルーティング機能
- IP30
- 外部アンテナ対応



## ■製品仕様

製品	AirLink
WLAN	IEEE 802.11a/b/g/n, MIMO 2T2R, 2.4/5 GHz 802.11a: 6, 9, 12, 18, 24, 36, 48 and 54 Mbps
データレート	802.11b/g: 1, 2, 5.5, 6, 9, 11, 12, 18, 24, 36, 48, 54 Mbps 802.11n: MCS0-7, 2 ストリーム (6.5 ~ 300 Mbps)
LAN	1xGbE 10/100/1000 Base-TX オートセンシング Auto MDI/MDI-X, RJ45 イーサネットインターフェース
動作周波数	ISM : 2.4-2.483 GHz (最大 14 チャンネル) UNII-1 : 5.15-5.25 GHz (最大 4 チャンネル) UNII-2 : 5.25-5.35 GHz (最大 4 チャンネル) UNII-2 ext : 5.470-5.725 GHz (最大チャンネル) UNII-3 : 5.725-5.825 GHz (最大 4 チャンネル) DFS (動的周波数選択) および TPC (送信出力制御) 対応
出力	2.4 GHz : 23.5 dBm (aggregate) / 5 GHz : 21 dBm (aggregate)
感度	レシーバ : -92 dBm @802.11 b/g/n, -96 dBm @802.11a/n
アンテナ	2 x 無指向性アンテナ (RP-SMA コネクタ) 2.4 GHz-3 dBi / 5 GHz-4 dBi (外部アンテナモジュールで使用可能。詳細はお問い合わせ下さい。)
セキュリティ	ファイアウォール, DoS, HTTPS, MAC フィルタリング, WPA/WPA2-Personal & Enterprise (IEEE 802.1X/ RADIUS), WEP, tunnels L2 (GRE), VPN(OpenVPN), SNMP v3
WiFi モード	アクセスポイント、クライアント、メッシュ (IEEE 802.11s), インフラストラクチャ、アドホック、高速ローミング (30ms 未 満)、WMM QoS
イーサネット ネットワーク	フレームフィルタリング、ブリッジ、リピータ、STP/RSTP、 VLAN、DHCP (サーバ & クライアント)、DNS リレー
イーサネット ルーティング	マルチキャスト (PIM)、IP リダンダンシー (VRRP)、スタティ ックルーティング、NAT ルータ、ルータ
電源	DC 9V~48V 3ピンコネクタ端子台、 PoE 給電 802.3af (V2 モデル以降対応)
動作環境	動作温度範囲 -20 ~ 60°C 保管温度範囲 -40 ~ 85°C 動作湿度範囲 0 ~ 99%
保護等級	IP30
消費電力	定格 5.5W、最大 8.5W
認証	CE/FCC、電波法 (技適)

## ■外形寸法図 (単位: mm)



外部アンテナ  
(オプション)

## ■オーダ情報

お問い合わせください

# ルータ/ブリッジ/ファイアウォール WALL IE

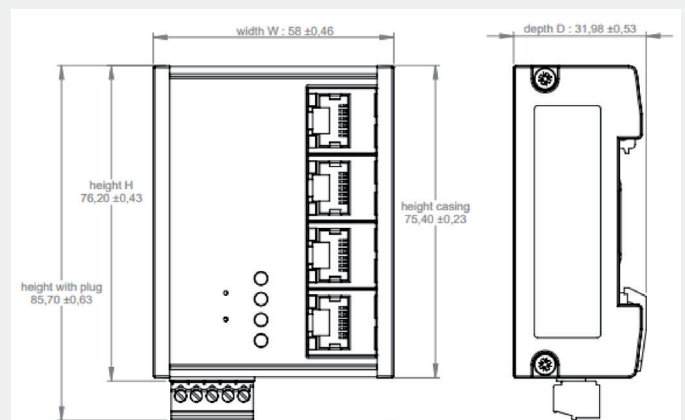
- NAT 動作モード
- ブリッジ動作モード
- パケットフィルタ
- NAT, NAPT,  
ポートフォワーディング



## ■製品仕様

製品	WALL IE
WAN	10 Base-T/100 Base-T 1 x RJ45 コネクタ (10/100 Mbps)
LAN	10 Base-T/100 Base-T 3 x RJ45 コネクタ (10/100 Mbps)
動作モード	ブリッジ (L2 スイッチ)、NAT(Basic NAT, NAPT)
パケット フィルタリング	IPv4 アドレス プロトコル (TCP/UDP), ポート: WAN → LAN, LAN → WAN 分離, MAC アドレス (ブラックリストおよびホワイトリスト)
インジケータ	4 x ステータス LED : 動作ステータス 8 x ポート LED : RJ45 ポートステータス
電源仕様	電源入力数: 2 電圧: 24VDC(18-30VDC, SELV & limited energy circuit) DIN EN 61131-2 Type 2 準拠 電流: max.250 mA @ 24VDC 消費電力: max 2.4W
動作環境	動作温度: -40°C ~ +75°C 保管温度: -40°C ~ +85°C 相対湿度: 95% (結露なきこと) 汚染度: 2
機構	外形寸法: W58.5 x H76.5 x D32.5 重量: 約 130g 保護等級: IP20
認証	CE, UL

## ■外形寸法図 (単位: mm)

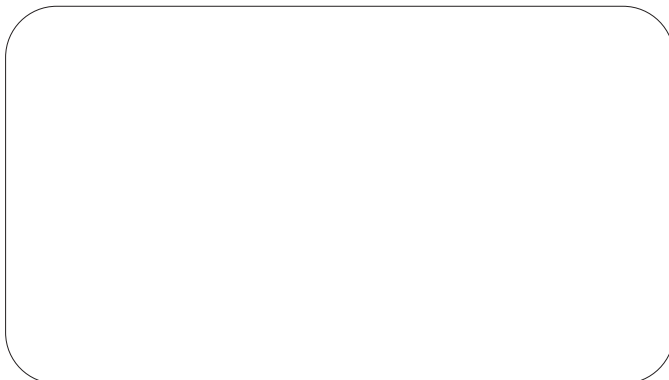


## ■オーダ情報

お問い合わせください



Pushing Performance  
Since 1945



<ご注意>

- ・本カタログに記載の内容、画像、図面の複製・無断転載を固く禁じます。
- ・本カタログの掲載製品の製品名・型番・部品番号・仕様・外観は、改良その他の事由により予告なく変更または供給を中止する場合があります。
- ・掲載の画像は実物とは若干色が異なる場合があります。
- ・ご購入検討時には最新の製品の仕様をお問い合わせの上で確認ください。
- ・本カタログの制作には細心の注意を払いましたが、誤記、脱字、変更情報の反映の遅れ等に起因する損害にはその責任を負いかねますので予めご了承ください。

## ハーディング株式会社

### 本社・関東営業所

〒222-0033 神奈川県横浜市港北区新横浜 1-7-9  
友泉新横浜一丁目ビル 2F  
Tel: 045-476-3456 Fax: 045-476-3466

### 中部営業所（名古屋）

〒461-0004 愛知県名古屋市中区葵 3-23-3  
第14 オーシャンビル 9F  
Tel: 052-937-0102 Fax: 052-937-0188

### 関西営業所（大阪）

〒532-0003 大阪府大阪市淀川区宮原 4-1-9  
新大阪フロントビル 8F  
Tel: 06-6350-6070 Fax: 06-6350-6071

### 九州営業所（福岡）

〒812-0011 福岡県福岡市博多区博多駅前 1-15-20  
NMF 博多駅前ビル 2F  
Tel: 092-419-2742 Fax: 092-419-2756

お問い合わせ

メールアドレス  
jp@HARTING.com

ウェブサイト  
www.HARTING.com/JP