

## Typ-1 – Fahrzeugladekabel



Spezifikation

Typ-1 – Fahrzeugladestecker +  
Ladekabel

### Produktdefinition

Ladestandard	Typ-1
Normen	IEC 62196-2 SAE J1772
Zulassung	JET / PSE
Konfektion Leitungsende	Auf Anfrage

### Maße Fahrzeugladestecker

Breite	55,5 mm
Höhe	121 mm
Tiefe	222 mm
Leitungslänge	Auf Anfrage

### Umgebungsbedingungen

Umgebungstemperatur (Betrieb)	-30°C ... +50°C
Umgebungstemperatur (Lagerung/Transport)	-30°C ... +80°C
Max. Einsatzhöhe	5.000 m (über N.N.)
Schutzart (gesteckt)	IP44
Schutzart (Schutzkappe)	IP44

## Elektrische Eigenschaften

Anzahl Phasen	1	
Leistungskontakte Bemessungsspannung	250 V AC	
Leistungskontakte Bemessungsstrom	16 A	40 A
Ladeleistung	4 kW	10 kW
Anzahl Leistungskontakte	3 (L1, N, PE)	
Signalkontakte Bemessungsspannung	30 V AC	
Signalkontakte Bemessungsstrom	2 A	
Anzahl Signalkontakte	2 (CP, PP)	
Hinweis zur Anschlussart	Crimpanschluss, nicht trennbar	
Widerstandskodierung (zwischen PE und CS)	480 $\Omega$ (Hebel betätigt) 150 $\Omega$ (Hebel nicht betätigt)	

## Mechanische Eigenschaften

Steckzyklen	> 10.000
Steckkraft	< 75 N
Ziehkraft	< 75 N

## Design

Farbe Gehäuse + Griffbereich	schwarz
Farbe Steckgesicht + Rasthebel	schwarz
Farbe Schutzkappe	schwarz
Gehäuse mit Kundenlogo	Auf Anfrage

## Material

Material Gehäuse + Griffbereich	Kunststoff
Material Steckgesicht	Kunststoff
Material Schutzkappe	Weichkunststoff
Brennbarkeitsklasse Kunststoffe	V0
Material Kontakte	Cu-Legierung
Material Kontaktoberfläche	Ag

## Kabel

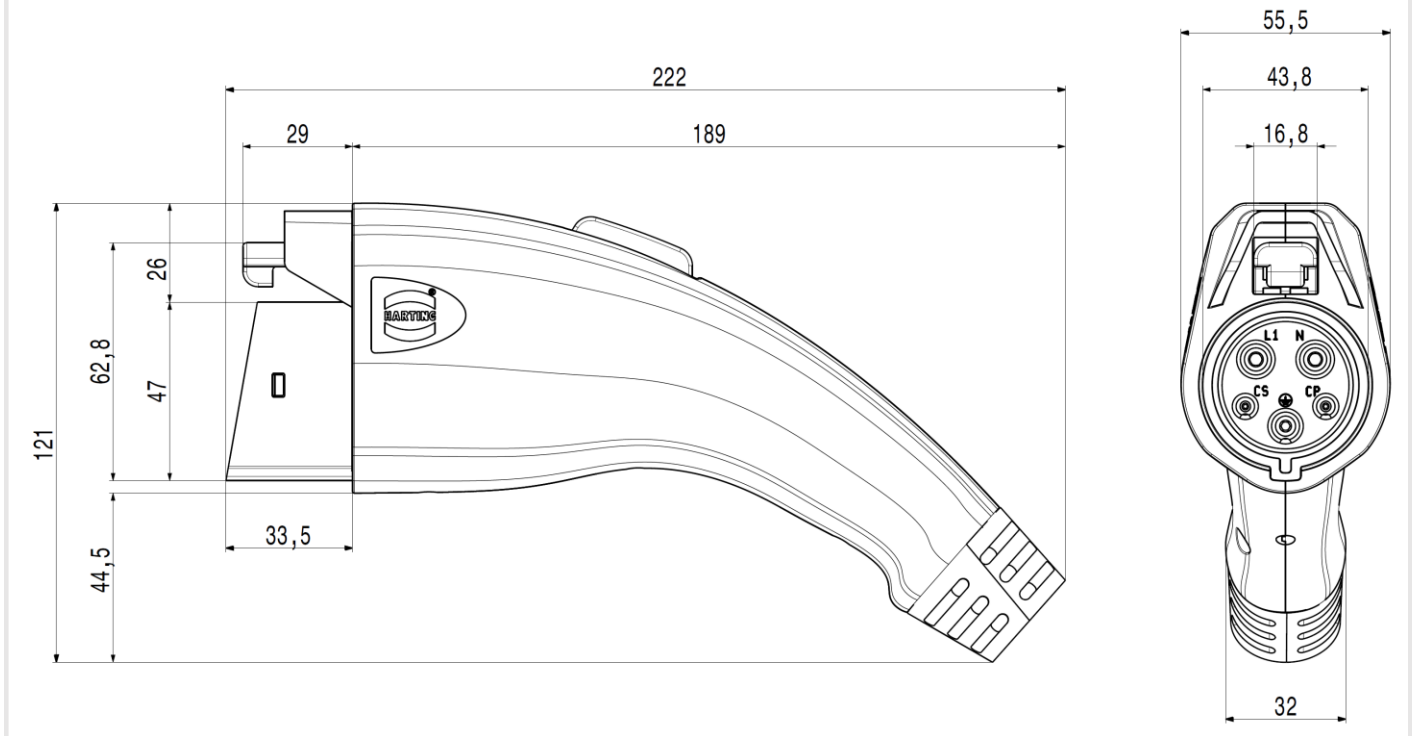
Leitungsaufbau	1 phasig	
	16 A	40 A
	3 x 2,5 mm <sup>2</sup> + 0,75 mm <sup>2</sup>	3 x 6,0 mm <sup>2</sup> + 0,75 mm <sup>2</sup>
Leitungsaußendurchmesser	12,3 ± 0,3 mm	16,3 ± 0,4 mm
Leiterwiderstand bei 20°C (2,5 mm <sup>2</sup> )	≤ 7,98 Ω/km	
Leiterwiderstand bei 20°C (6,0 mm <sup>2</sup> )	≤ 3,3 Ω/km	
Leiterwiderstand bei 20°C (0,75 mm <sup>2</sup> )	≤ 25,1 Ω/km	
Leitungsnormen	PSE LAW	
Leitungsart	Glatt / Gerade, weitere auf Anfrage	
Außenmantel, Material	PVC	
Außenmantel, Farbe	Auf Anfrage	
Mindestbiegeradius	15 x Leitungsaußendurchmesser	

## Umweltverträglichkeitsnachweise

REACH SVHC	Blei   CAS 7439-92-1
China RoHS	Zeitraum für bestimmungsgemäße Verwendung: 50 Jahre

## Zeichnungen

### Maßzeichnung



### Pinbelegung Fahrzeugladestecker

