

Typ-1 – Fahrzeugladekabel



Spezifikation

Typ-1 – Fahrzeugladestecker +
Ladekabel

Produktdefinition

Ladestandard	Typ-1
Normen	IEC 62196-2 SAE J1772
Zulassung	UL
Länderzulassung	Auf Anfrage
Konfektion Leitungsende	Auf Anfrage

Maße Fahrzeugladestecker

Breite	55,5 mm
Höhe	121 mm
Tiefe	222 mm
Leitungslänge	Auf Anfrage

Umgebungsbedingungen

Umgebungstemperatur (Betrieb)	-30°C ... +50°C
Umgebungstemperatur (Lagerung/Transport)	-40°C ... +80°C
Max. Einsatzhöhe	5.000 m (über N.N.)
Schutzart (gesteckt)	IP44
Schutzart (Schutzkappe)	IP44

Elektrische Eigenschaften

Anzahl Phasen	1			
Leistungskontakte Bemessungsspannung	250 V AC			
Leistungskontakte Bemessungsstrom	16 A	41 A	50 A	80 A
Ladeleistung	4 kW	10 kW	12,5 kW	20 kW
Anzahl Leistungskontakte	3 (L1, N, PE)			
Signalkontakte Bemessungsspannung	30 V AC			
Signalkontakte Bemessungsstrom	2 A			
Anzahl Signalkontakte	2 (CP, PP)			
Hinweis zur Anschlussart	Crimpanschluss, nicht trennbar			
Widerstandskodierung (zwischen PE und CS)	480 Ω (Hebel betätigt) 150 Ω (Hebel nicht betätigt)			

Mechanische Eigenschaften

Steckzyklen	> 10.000
Steckkraft	< 75 N
Ziehkraft	< 75 N

Design

Farbe Gehäuse + Griffbereich	schwarz
Farbe Steckgesicht + Rasthebel	schwarz
Farbe Schutzkappe	schwarz
Gehäuse mit Kundenlogo	Auf Anfrage

Material

Material Gehäuse + Griffbereich	Kunststoff
Material Steckgesicht	Kunststoff
Material Schutzkappe	Weichkunststoff
Brennbarkeitsklasse Kunststoffe	V0
Material Kontakte	Cu-Legierung
Material Kontaktoberfläche	Ag



Kabel

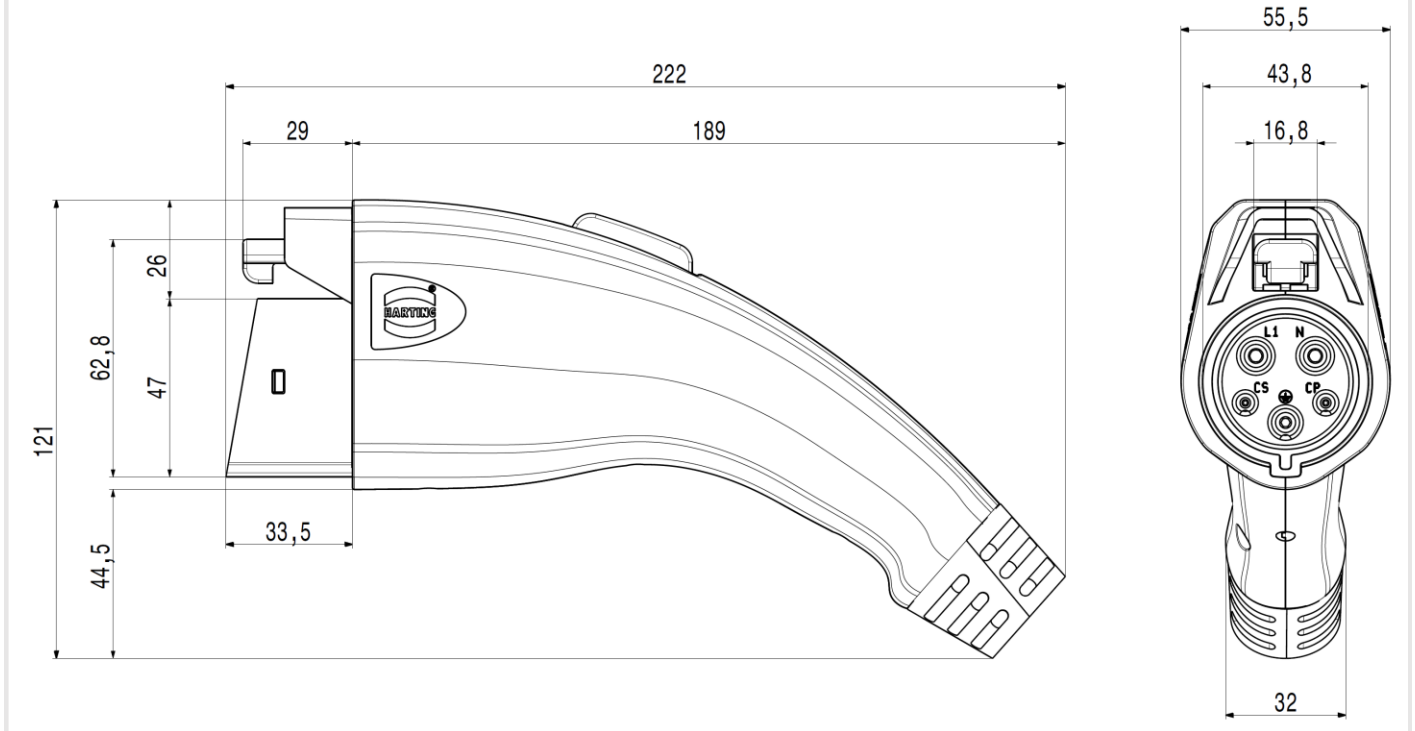
Leitungsaufbau	1 phasig			
	16 A	41 A	50 A	80 A
Leitungsaufbau	3 x 2,1 mm ² + 0,56 mm ²	3 x 5,3 mm ² + 0,56 mm ²	3 x 8,5 mm ² + 0,82 mm ²	2 x 13,2 mm ² + 8,5 mm ² + 0,82 mm ²
Leitungsaußendurchmesser	10,5 ± 0,3 mm	15,9 ± 0,3 mm	22,4 ± 0,3 mm	24,0 ± 0,3 mm
Leiterwiderstand bei 20°C (2,1 mm ²)	≤ 8,88 Ω/km			
Leiterwiderstand bei 20°C (5,3 mm ²)	≤ 3,51 Ω/km			
Leiterwiderstand bei 20°C (8,5 mm ²)	≤ 2,23 Ω/km			
Leiterwiderstand bei 20°C (13,2 mm ²)	≤ 1,40 Ω/km			
Leiterwiderstand bei 20°C (0,56) mm ²)	≤ 35,7 Ω/km			
Leiterwiderstand bei 20°C (0,82 mm ²)	≤ 22,4 Ω/km			
Leitungsnormen	UL 62 - EVE			
Leitungsart	Glatt / Gerade, weitere auf Anfrage			
Außenmantel, Material	TPE-U			
Außenmantel, Farbe	Auf Anfrage			
Mindestbiegeradius	9 x Leitungsaußendurchmesser			

Umweltverträglichkeitsnachweise

REACH SVHC	Blei CAS 7439-92-1
China RoHS	Zeitraum für bestimmungsgemäße Verwendung: 50 Jahre

Zeichnungen

Maßzeichnung



Pinbelegung Fahrzeugladestecker

