

## Mode-3 – Fahrzeugladekabel



Spezifikation

Fahrzeugladekabel Mode-3 –  
Typ-2 – Typ-2

### Produktdefinition

Ladestandard	Typ-2
Normen	IEC 62196-2
Zulassung	Auf Anfrage
Länderzulassung	Auf Anfrage

### Maße Fahrzeugladestecker Typ 2

Breite	70 mm
Höhe	110 mm
Tiefe	200 mm
Leitungslänge	Auf Anfrage

### Umgebungsbedingungen

Umgebungstemperatur (Betrieb)	-30°C ... +50°C
Umgebungstemperatur (Lagerung/Transport)	-40°C ... +80°C
Max. Einsatzhöhe	5.000 m (über N.N)
Schutzart (gesteckt)	IP44
Schutzart (Schutzkappe)	IP44

## Elektrische Eigenschaften

Anzahl Phasen	3	
Leistungskontakte Bemessungsspannung	480 V AC	
Leistungskontakte Bemessungsstrom	20 A	32 A
Ladeleistung	11 kW	22 kW
Maximale Ladeleistung	16,6 kW	26,6 kW
Widerstandskodierung (zwischen PE and PP)	680 $\Omega$	220 $\Omega$
Anzahl Leistungskontakte	5 (L1, L2, L3, N, PE)	
Signalkontakte Bemessungsspannung	30 V AC	
Signalkontakte Bemessungsstrom	2 A	
Anzahl Signalkontakte	2 (CP, PP)	
Hinweis zur Anschlussart	Crimpschluss, nicht trennbar	

## Mechanische Eigenschaften

Steckzyklen	> 10.000
Steckkraft	< 100 N
Ziehkraft	< 100 N

## Design

Farbe Gehäuse + Griffbereich	schwarz
Farbe Steckgesicht	schwarz
Farbe Schutzkappe	schwarz
Gehäuse mit Kundenlogo	Auf Anfrage

## Material

Material Gehäuse + Griffbereich	Kunststoff
Material Steckgesicht	Kunststoff
Material Schutzkappe	Weichkunststoff
Brennbarkeitsklasse Kunststoffe	V0
Material Kontakte	Cu-Legierung
Material Kontaktoberfläche	Ag

## Kabel

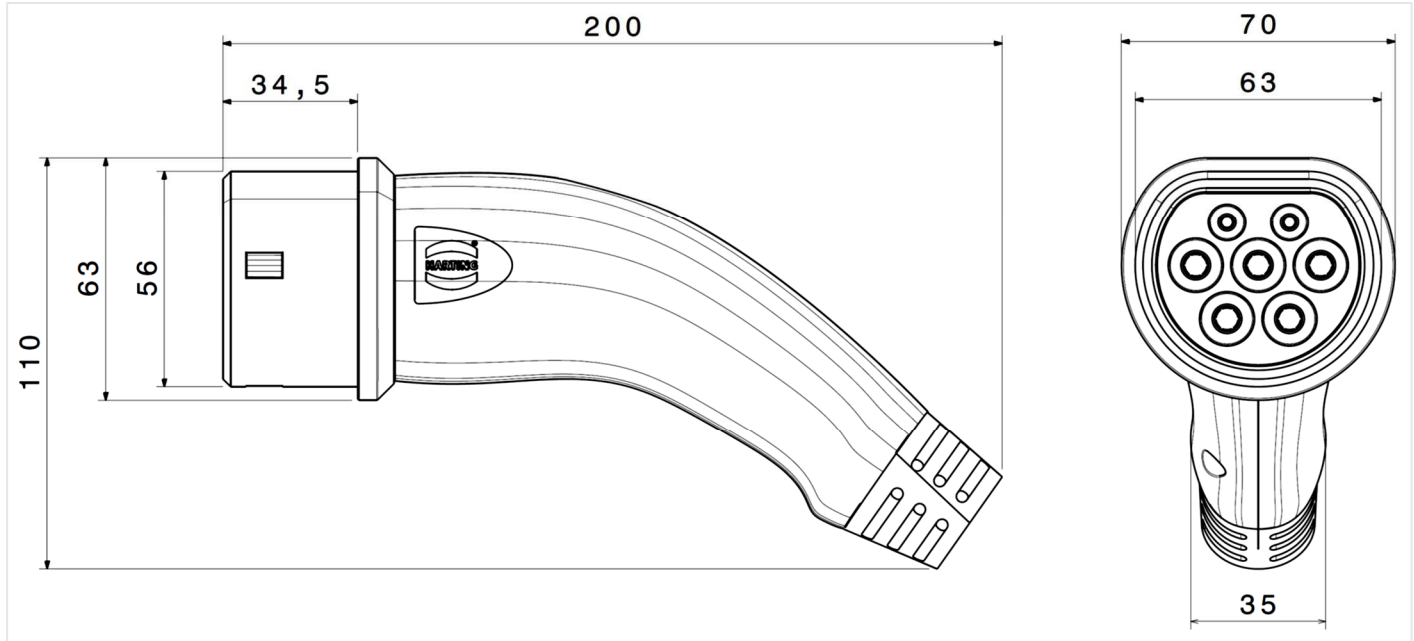
Leitungsaufbau	3 phasig	
	20 A	32 A
	5 x 2,5 mm <sup>2</sup> + 0,5 mm <sup>2</sup>	5 x 6,0 mm <sup>2</sup> + 0,5 mm <sup>2</sup>
Leitungsaußendurchmesser	12,8 ± 0,4 mm	16,5 ± 0,3 mm
Leiterwiderstand bei 20°C (2,5 mm <sup>2</sup> )	≤ 7,98 Ω/km	
Leiterwiderstand bei 20°C (6,0 mm <sup>2</sup> )	≤ 3,3 Ω/km	
Leiterwiderstand bei 20°C (0,5 mm <sup>2</sup> )	≤ 39,0 Ω/km	
Leitungsnormen	IEC 62893	
Leitungsart	spiralisiert, weitere auf Anfrage	
Außenmantel, Material	TPE-U	
Außenmantel, Farbe	Auf Anfrage	
Arbeitslänge	5000 mm	
Ausführung Fahrzeugseite	Typ-2 Ladestecker	
Ausführung Infrastrukturseite	Typ-2 Ladestecker	

## Umweltverträglichkeitsnachweise

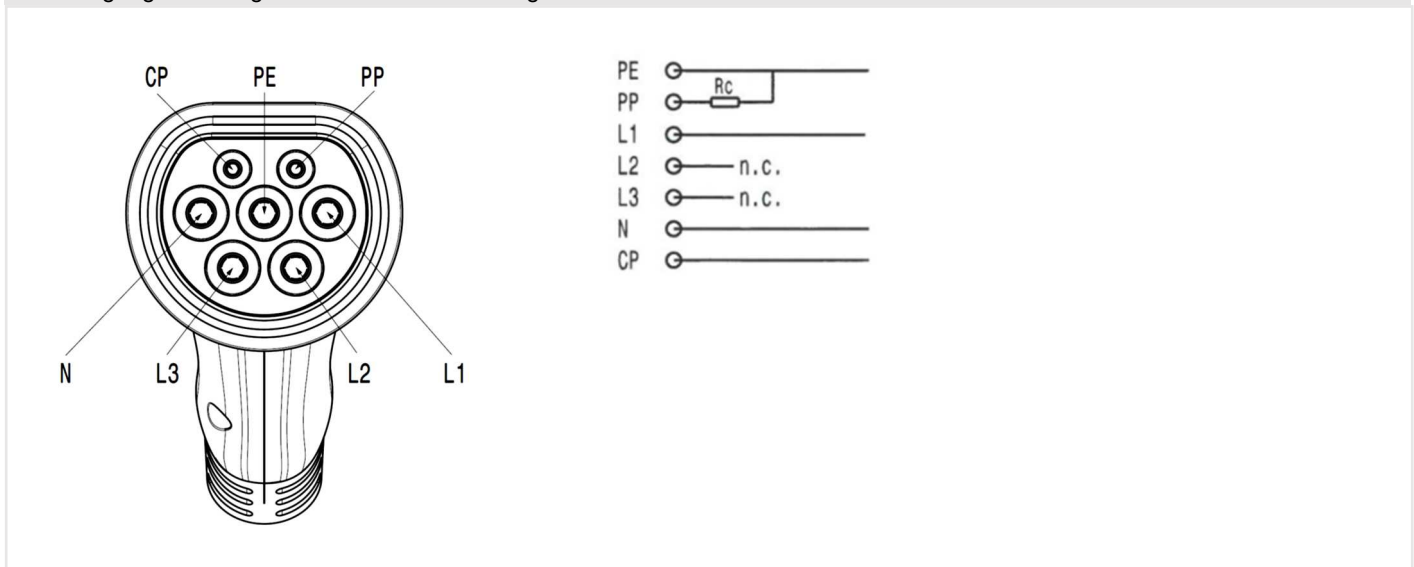
REACH SVHC	Blei   CAS 7439-92-1
China RoHS	Zeitraum für bestimmungsgemäße Verwendung: 50 Jahre

## Zeichnungen

Maßzeichnung buchsenseitig

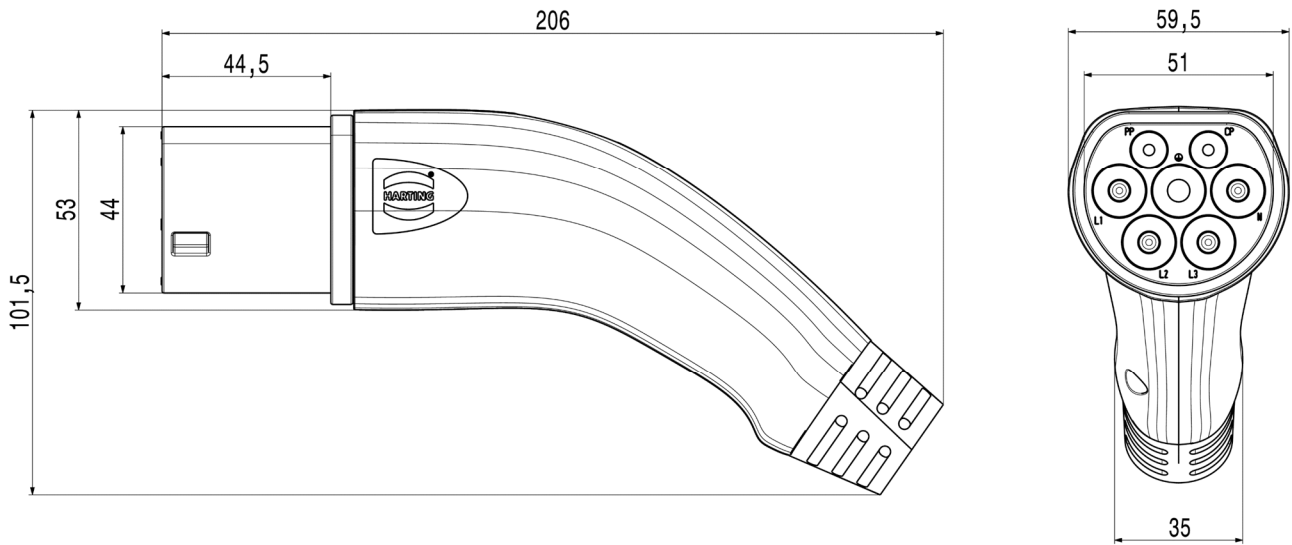


Pinbelegung Fahrzeugladestecker buchsenseitig



## Zeichnungen

### Maßzeichnung stiftseitig



### Pinbelegung Fahrzeugladestecker stiftseitig

